

● : 設置想定箇所

<p>アスファルト舗装 (表層のみ) 新設 S=1/10</p>	<p>アスファルト舗装 新設 S=1/10</p>
<p>インターロッキング舗装 再利用 S=1/10</p>	<p>コンクリート舗装 新設 S=1/10</p>
<p>地先境界ブロック 新設 S=1/10</p>	<p>車止めブロック 新設 S=1/10</p>
<p>移設照明灯 S=1/75</p> <p>※一時撤去の上仮置き、屋根基礎工事後移設</p>	<p>コンクリート擁壁新設 (底盤より上部新設) S=1/20</p> <p>※擁壁更新によりW=1500以上 50 確保のこと。</p>

<p>概要</p> <p>・ 図面の縮尺はA1サイズ図面のものである。</p>	<p>発注 河内長野市</p> <p>設計 株式会社 日進設備設計</p> <p>一級建築士 第134565号 村山 芳夫</p>	<p>工事名称 道の駅奥河内くろまろの郷駐車場屋根整備工事</p> <p>図面名称 新設外構図 (一部省略2026/06/26)</p> <p>縮尺 1/10, 1/20, 1/100(A1) 1/20, 1/40, 1/200 (A3)</p>	<p>図面番号 A-13</p> <p>通し番号 13</p>
---	---	---	---------------------------------

柱・柱脚・礎柱リスト 1:40

符号	R2階	C1		C2		C3	
		位置	断面	位置	断面	位置	断面
1階	R1階	□200×200×12 (63.7)	□250×250×12 (70.1)	□250×250×12 (70.1)	□300×300×12 (87.1)	□300×300×12 (87.1)	
	礎柱						
D.G × D.B		350 × 350	420 × 420	420 × 420	500 × 500	500 × 500	
主筋		□200×200×12 (56.1)	□250×250×12 (63.2)	□250×250×12 (63.2)	□300×300×12 (81.3)	□300×300×12 (81.3)	
柱脚型試		200-12R	250-12R	250-12R	300-12R	300-12R	
ベースプレート		38×300×300	38×400×400	38×400×400	40×500×500	40×500×500	
アンカーボルト		4-φ13 (S24R0)	8-φ13 (S24R0)	8-φ13 (S24R0)	8-φ13 (S24R0)	8-φ13 (S24R0)	
主筋		φ-φ16	φ-φ16	φ-φ16	φ-φ19	φ-φ19	
フープ		□φ10φ10	□φ10φ10	□φ10φ10	□φ13φ13	□φ13φ13	
備考							

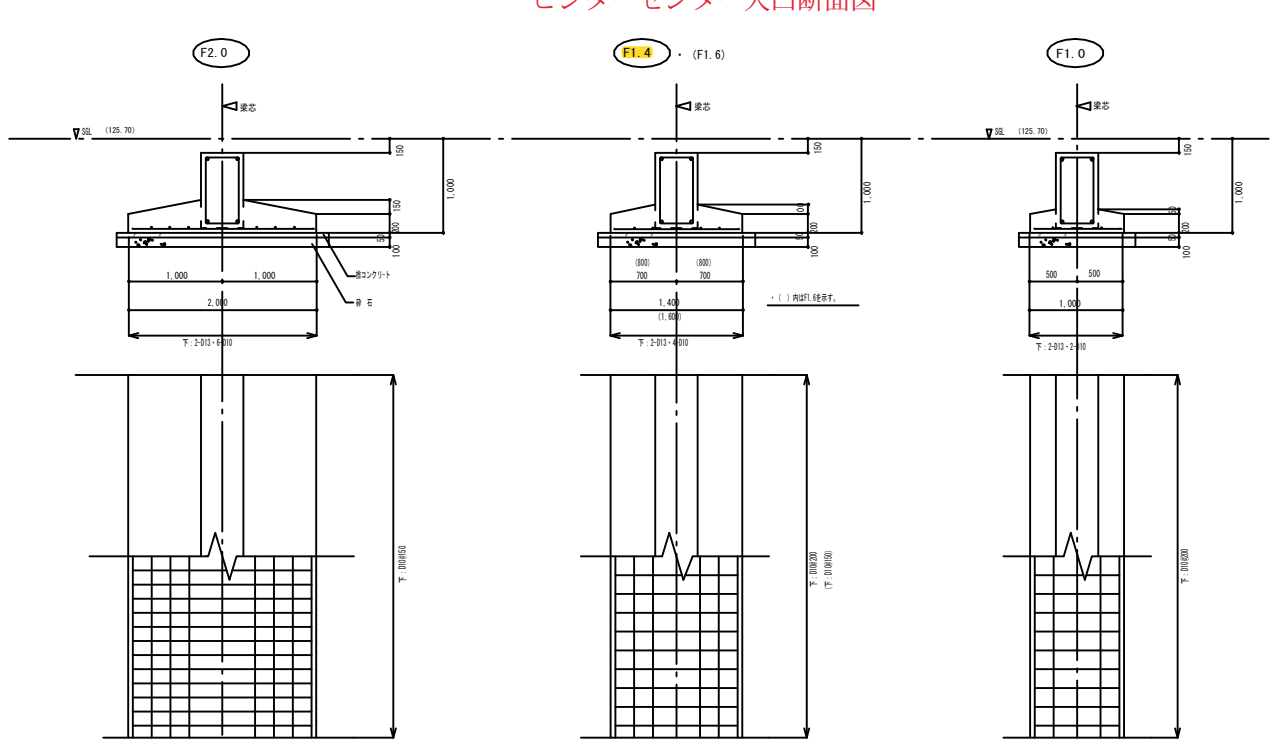
床版リスト

名称・版厚	位置	短辺方向		長辺方向		備考
		端部	中央部	端部	中央部	
土間コンクリート (A) t=150	上端筋	D13 #200	→	D10 #200	→	捨コンクリート t=50 砕石 t=100
	下端筋	D13 #200	→	D10 #200	→	
土間コンクリート (B) t=150	上端筋	D10 #150	→	D10 #150	→	
	下端筋					
S1 (土間コン) t=150	上端筋	D13 #200	→	D10, D13#200	→	便所床 捨コン t=50 砕石 t=100
	下端筋	D13 #200	→	D10, D13#200	→	
S2 (土間コン) t=150	上端筋	D13 #150	→	D10, D13#200	→	厨房床
	下端筋	D13 #150	→	D10, D13#200	→	
便所ヒート部床	上端筋					
	下端筋					
捨コンクリート t=100 ワイヤメッシュ φ6-100×100 (砕石 t=100)						

地中梁配筋リスト 1:40

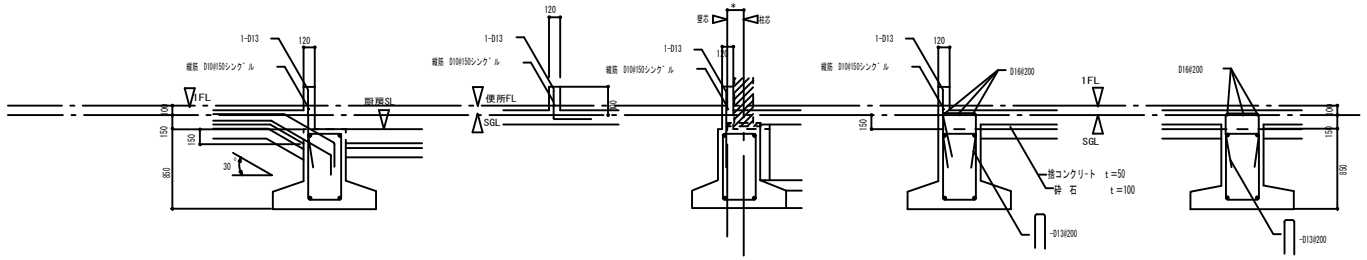
符号	F G1			F G2			F G3		F B1			F B2			F B3			F B4			F B5			
	位置	外端部	中央部	内端部	位置	外端部	中央部	内端部	位置	外端部	中央部	内端部	位置	外端部	中央部	内端部	位置	外端部	中央部	内端部	位置	外端部		
F階	上端筋	4-φ5	4-φ5	4-φ5	4-φ5	3-φ5	4-φ5	4-φ5	4-φ5	5-φ5	4-φ5	4-φ5	4-φ5	4-φ5	4-φ5	4-φ5	4-φ5	4-φ5	4-φ5	4-φ5	4-φ5	4-φ5	4-φ5	4-φ5
	下端筋	4-φ5	3-φ5	3-φ5	4-φ5	4-φ5	4-φ5	3-φ5	4-φ5	4-φ5	4-φ5	3-φ5	4-φ5	4-φ5	4-φ5	4-φ5	4-φ5	4-φ5	4-φ5	4-φ5	4-φ5	4-φ5	4-φ5	4-φ5
スタック		□φ10φ20			□φ10φ15			□φ10φ15		□φ10φ15			□φ10φ15			□φ10φ15			□φ10φ20			□φ10φ20		
主筋		4-φ13			4-φ13			4-φ13		4-φ13			4-φ13			4-φ13			4-φ13			4-φ13		
備考																								

基礎配筋リスト 1:40



ビジターセンター入口断面図

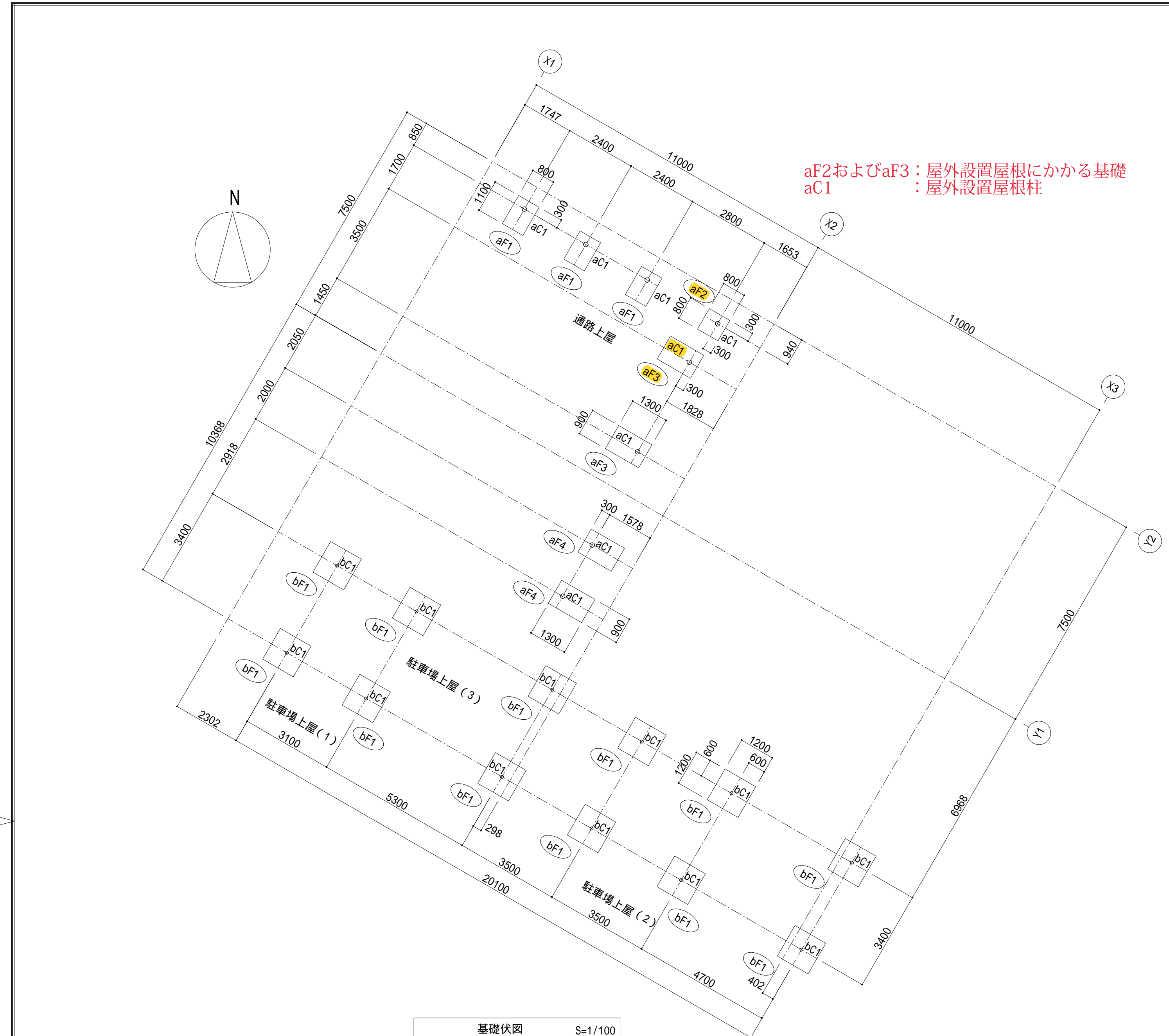
1階床 取り合い図 1:40



地中梁 配筋リスト 1:40

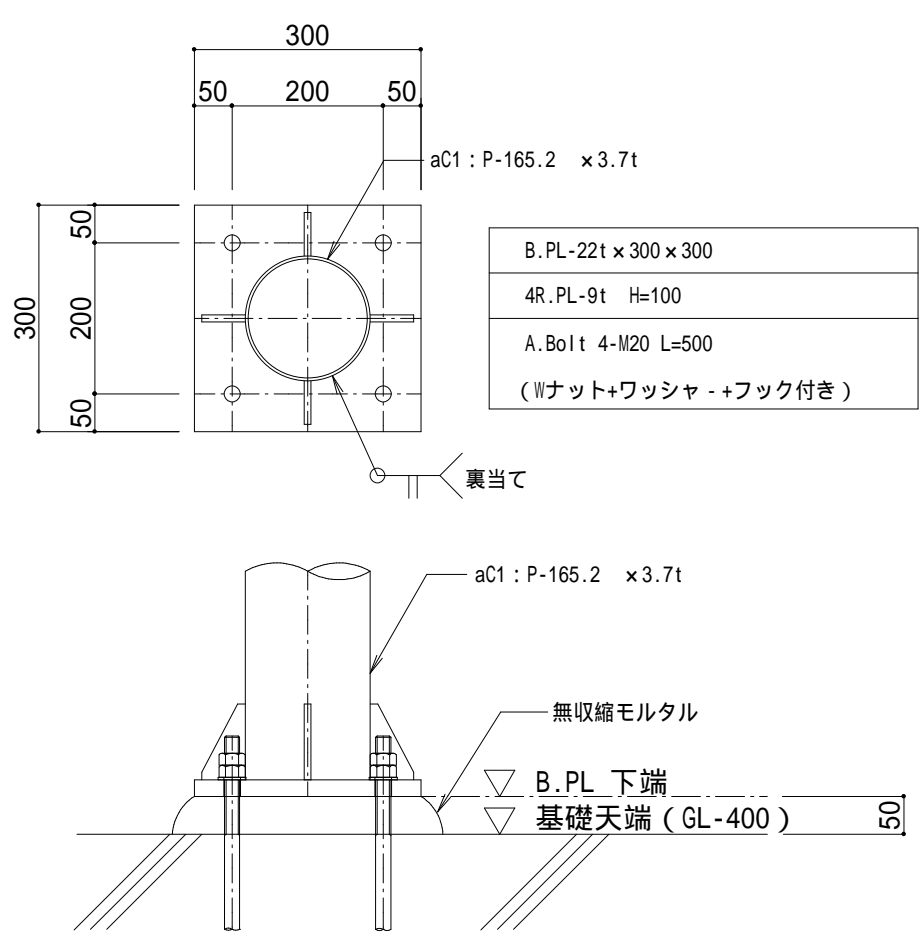
符号	F b 1			F b 2			F b 3		
	位置	外端部	中央部	内端部	位置	外端部	中央部	内端部	
F階	上端筋	3-φ22	2-φ22	2-φ22	3-φ22	4-φ22	3-φ22	3-φ22	
	下端筋	4-φ22	4-φ22	4-φ22	4-φ22	3-φ22	3-φ22	4-φ22	
スタック		□φ10φ20			□φ10φ15			□φ10φ20	
主筋		2-φ19			2-φ19			2-φ19	
備考									

1級建築士 第2417号 村沢 雄吉
構造設計一級建築士 第2429号

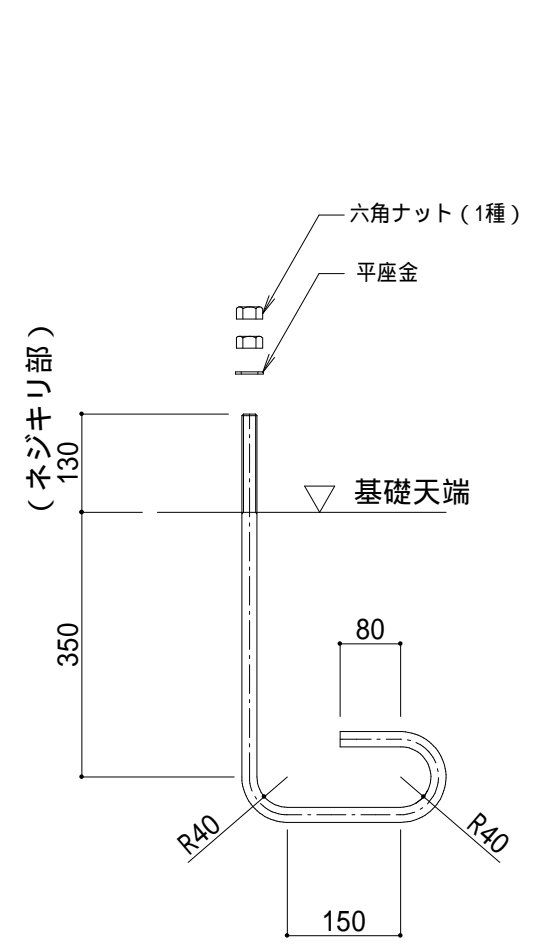


aF2およびaF3：屋外設置屋根にかかる基礎
aC1：屋外設置屋根柱

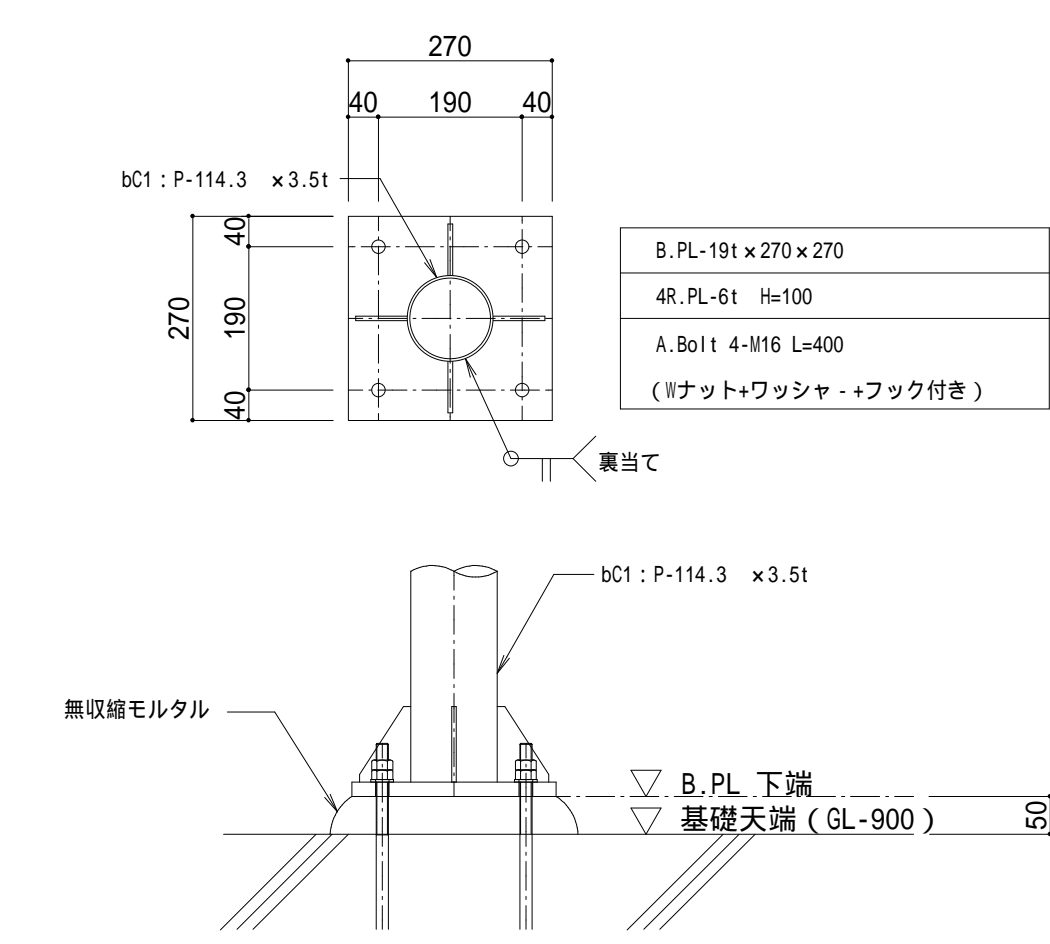
基礎伏図 S=1/100



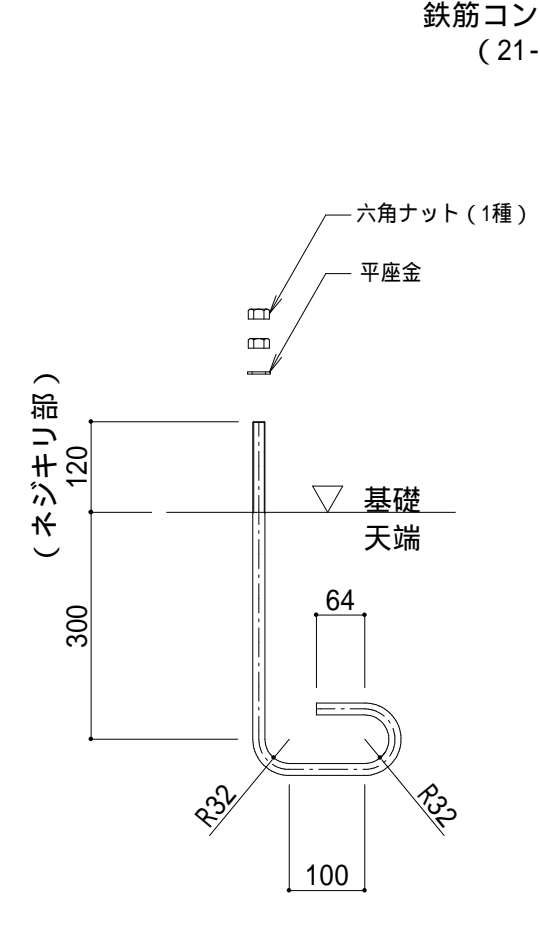
通路小屋 aC1 柱脚詳細図 S=1/10



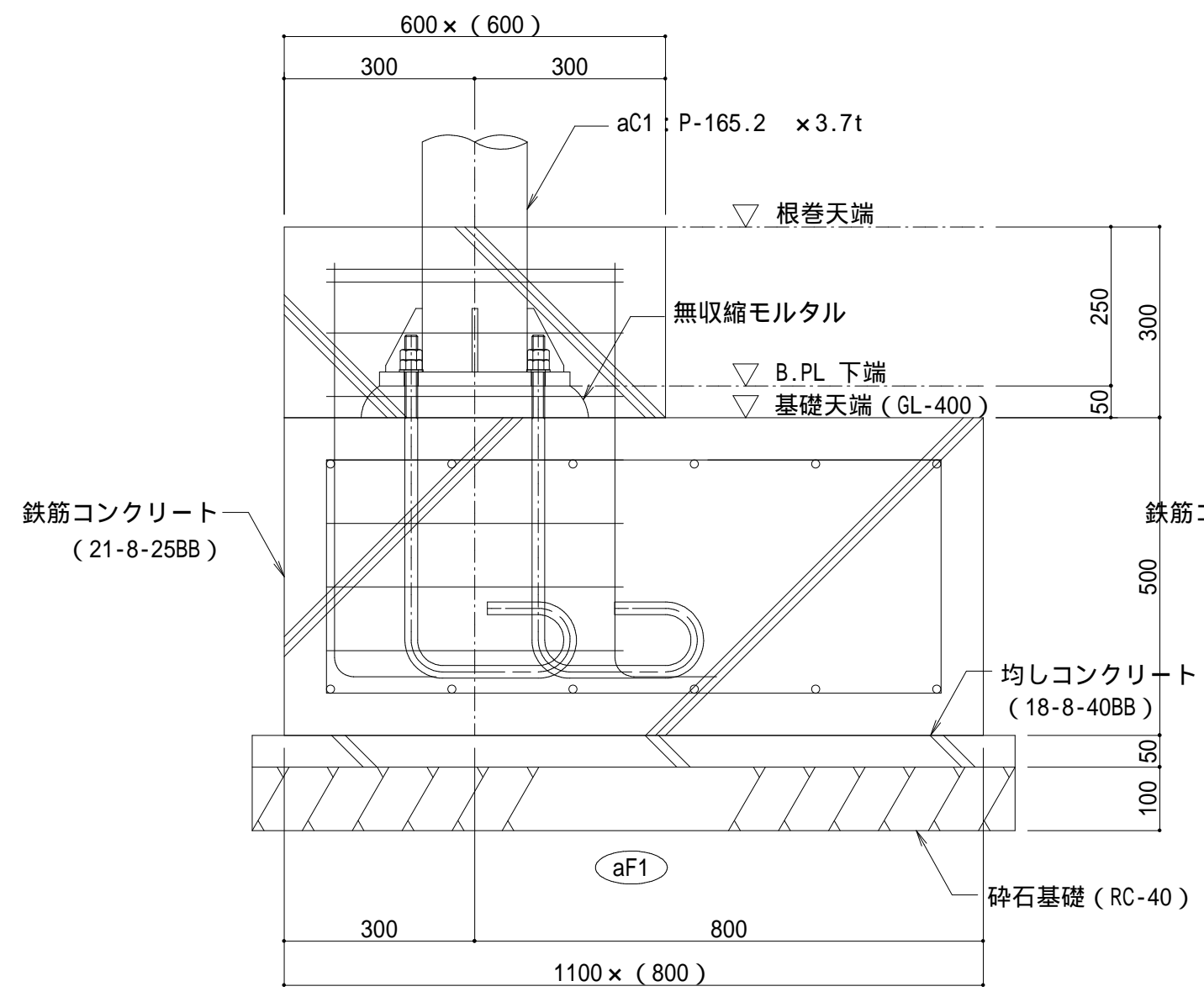
通路小屋 A.Bolt M20 姿図 S=1/10



駐車場小屋 bC1 柱脚詳細図 S=1/10

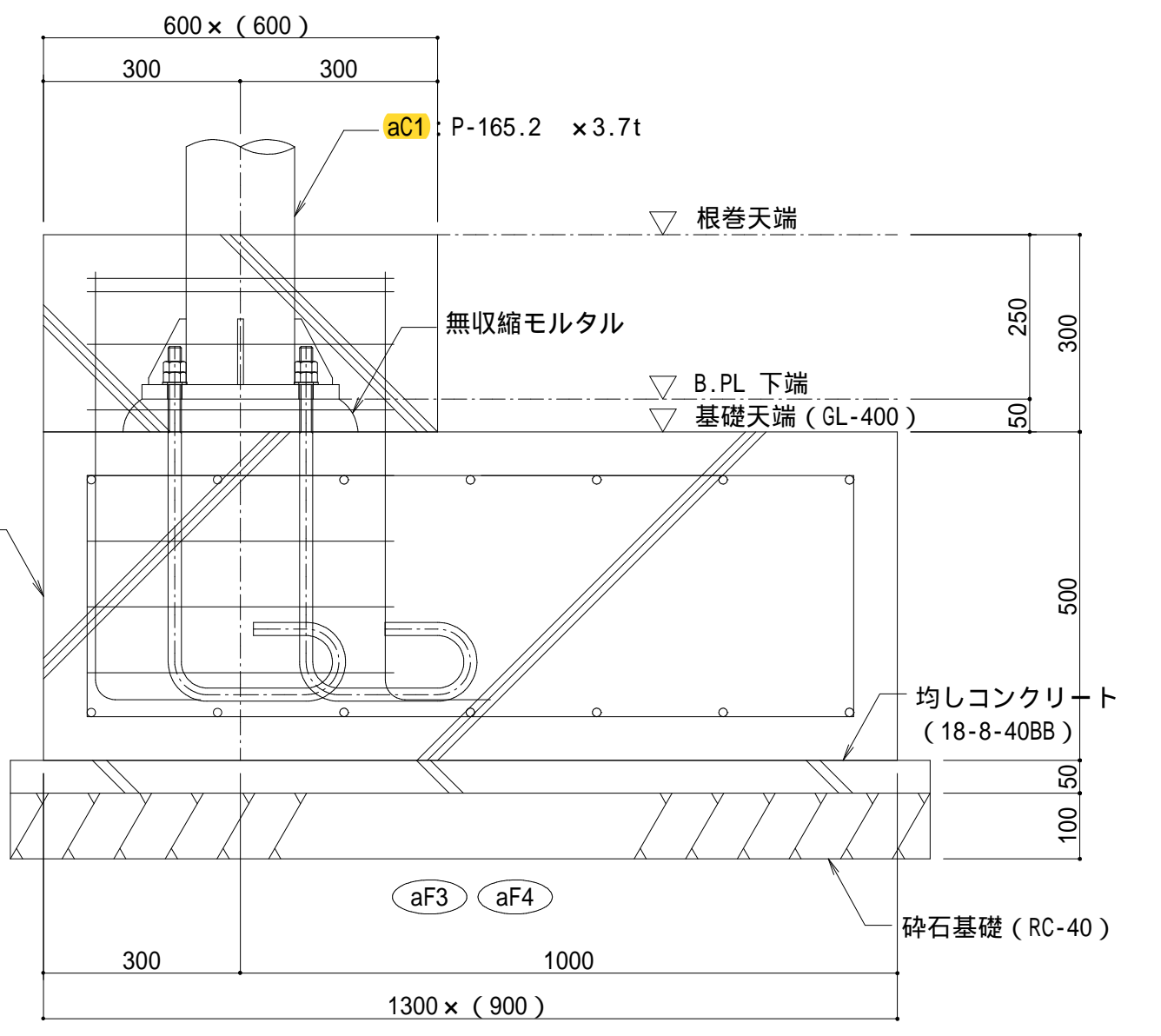


駐車場小屋 A.Bolt M16 姿図 S=1/10



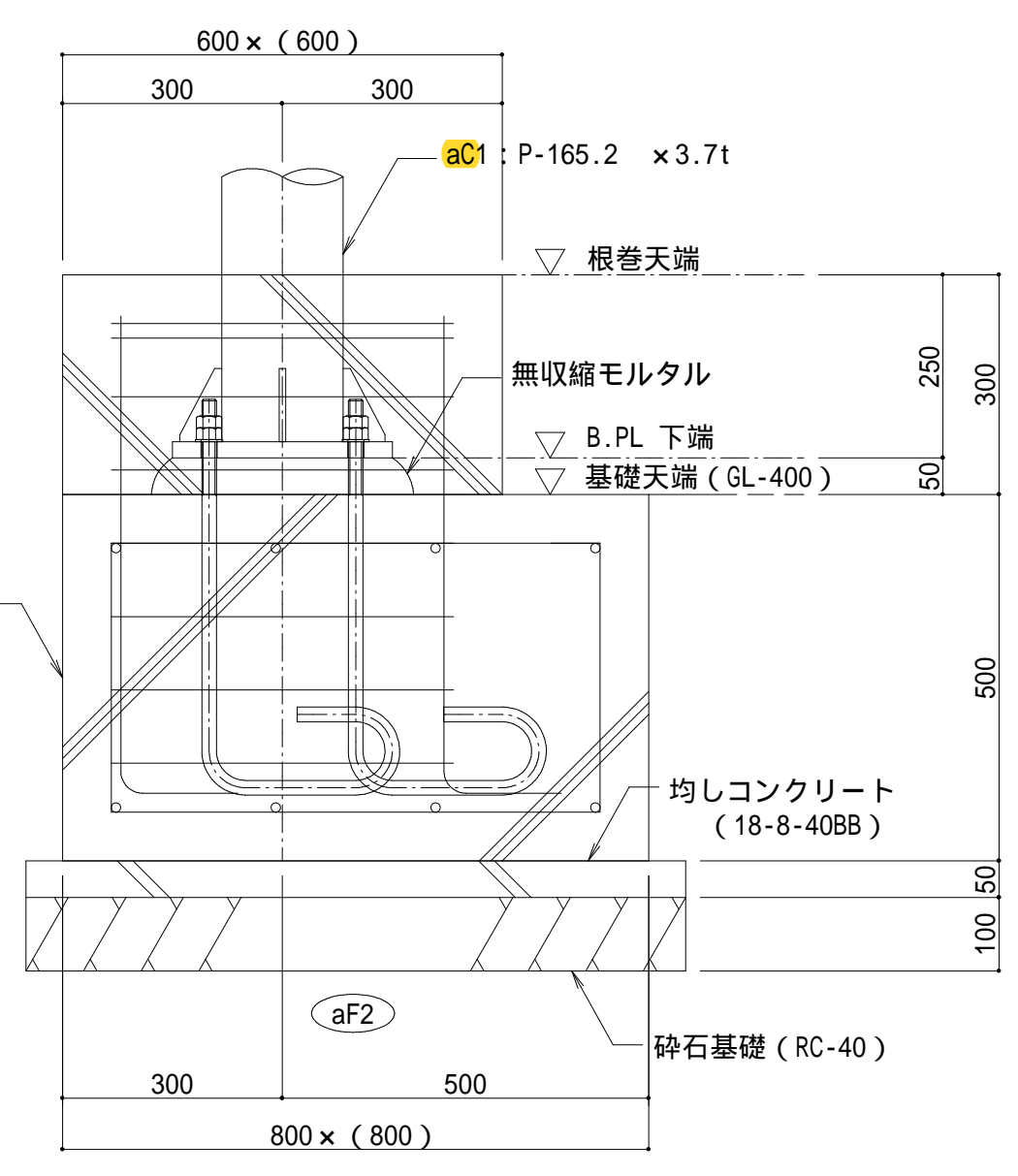
主筋：4-D13
Hoop：D10 #100
Top Hoop：2-D13
ベース筋：D13 #200 (タテ、ヨコ共) カゴ筋

通路小屋 3 基
aF1 基礎断面図 S=1/10



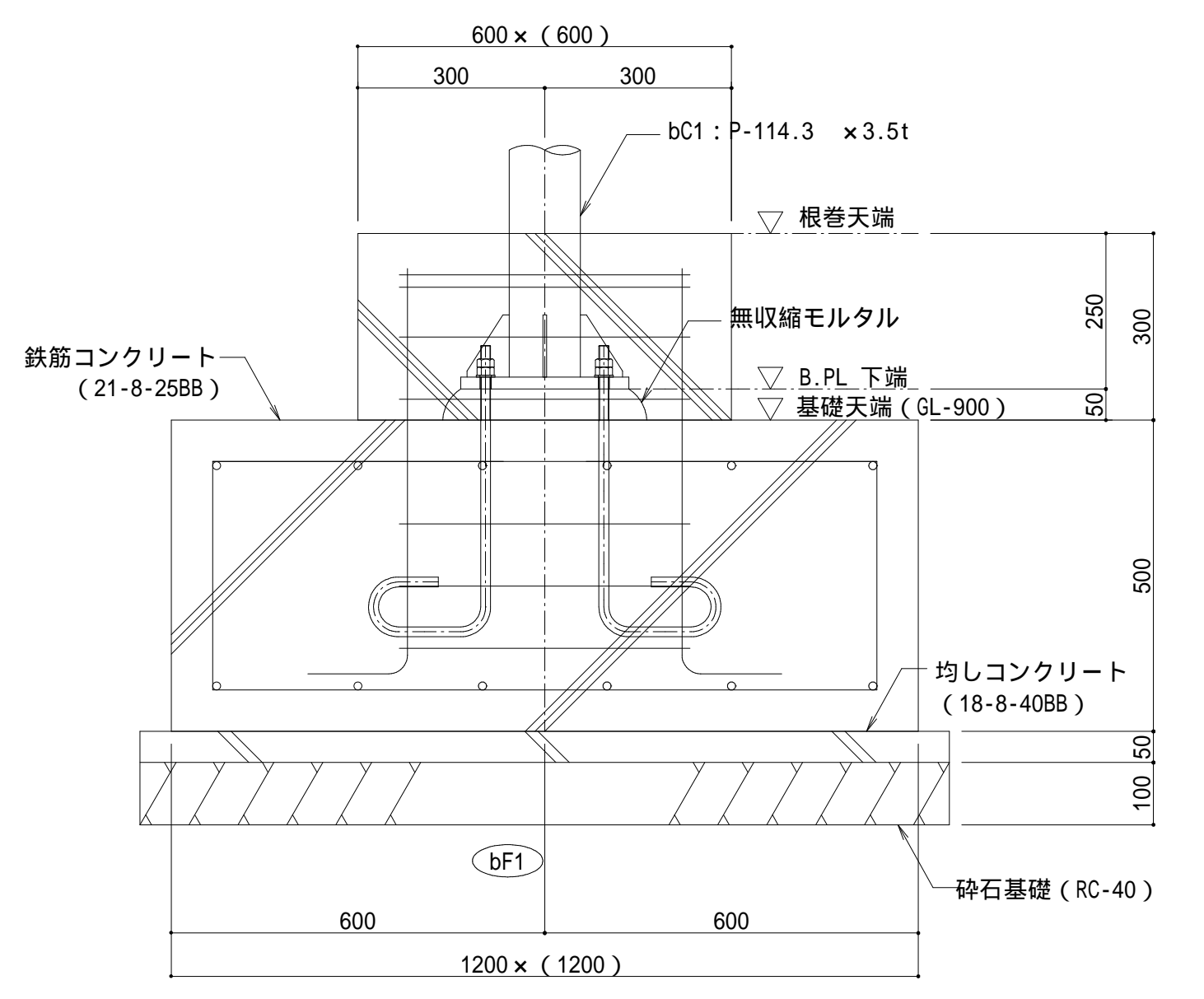
主筋：4-D13
Hoop：D10 #100
Top Hoop：2-D13
ベース筋：D13 #200 (タテ、ヨコ共) カゴ筋

通路小屋 各 2 基
aF3、aF4 基礎断面図 S=1/10



主筋：4-D13
Hoop：D10 #100
Top Hoop：2-D13
ベース筋：D13 #200 (タテ、ヨコ共) カゴ筋

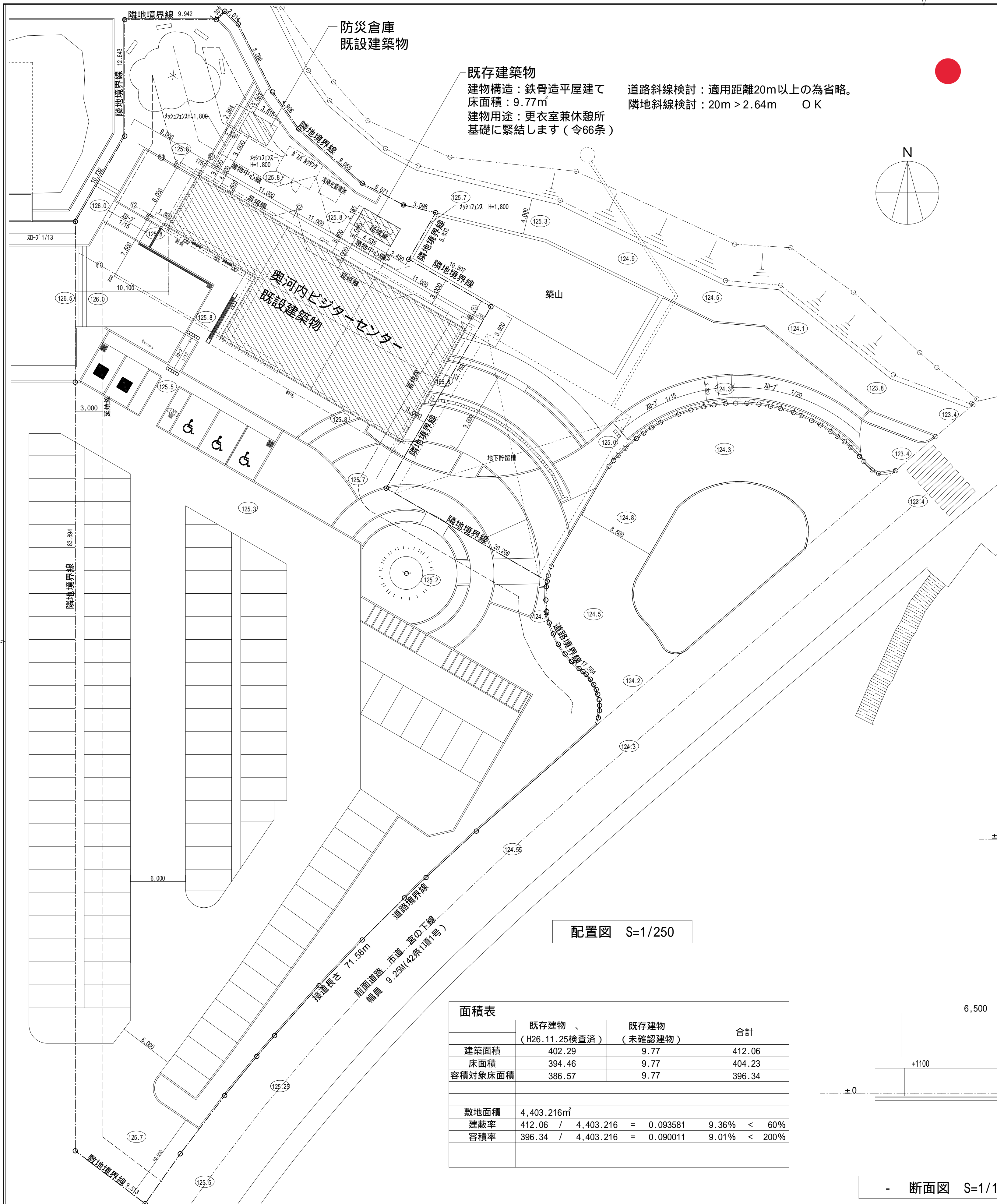
通路小屋 1 基
aF2 基礎断面図 S=1/10



主筋：4-D13
Hoop：D10 #100
Top Hoop：2-D13
ベース筋：D13 #200 (タテ、ヨコ共) カゴ筋

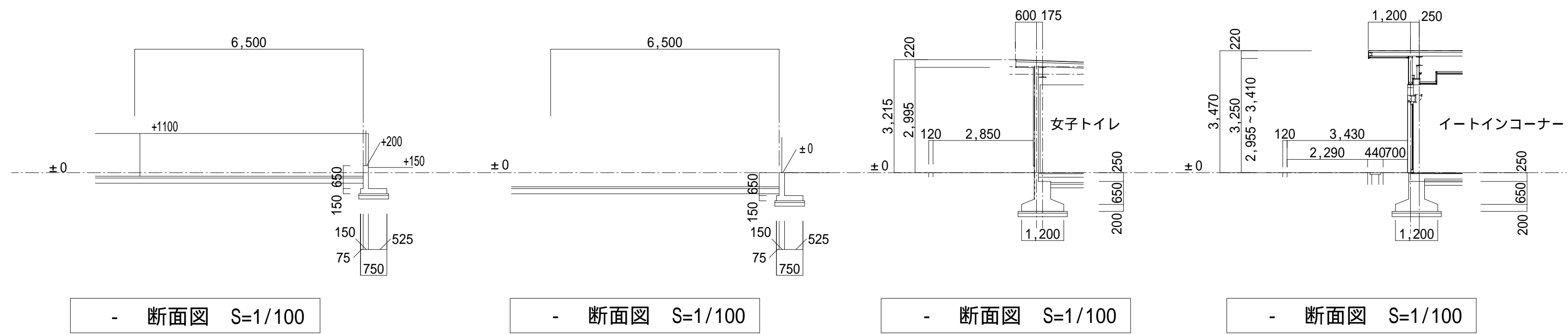
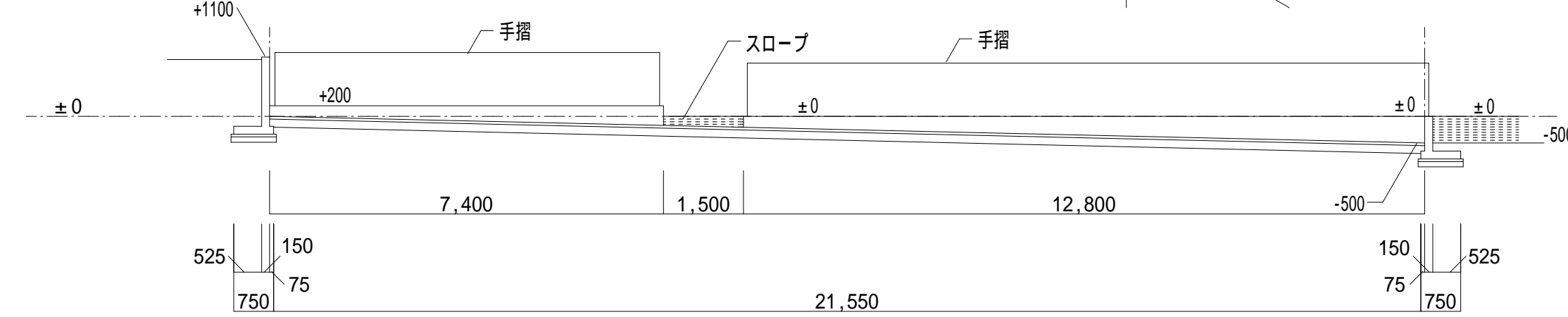
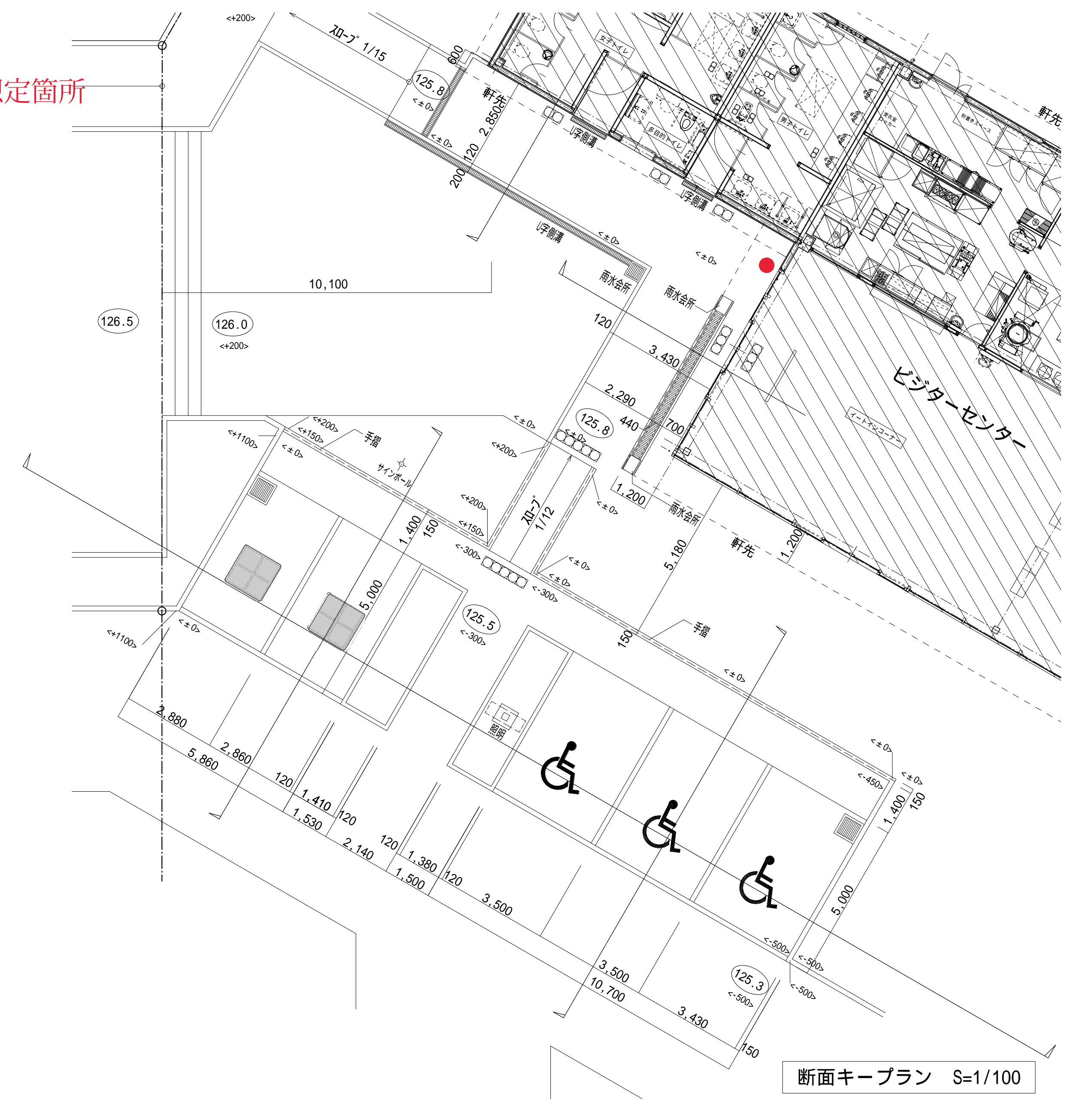
駐車場小屋テント 12 基
bF1 基礎断面図 S=1/10

概要	発注	河内長野市	工事名称	道の駅河内くるまろの郷駐車場屋根整備工事	図面番号	S-06
	設計	株式会社 日進設備設計	図面名称	基礎伏図、基礎詳細図、柱脚詳細図	通し番号	19
・ 図面の縮尺はA1サイズ図面のものである。		一級建築士 第134565号 村山 芳夫	縮尺	1/10、1/100(A1) 1/20、1/200(A3)		



面積表	既存建物 (H26.11.25検査済)	既存建物 (未確認建物)	合計
建築面積	402.29	9.77	412.06
床面積	394.46	9.77	404.23
容積対象床面積	386.57	9.77	396.34
敷地面積	4,403.216㎡		
建蔽率	412.06 / 4,403.216 = 0.093581 9.36% < 60%		
容積率	396.34 / 4,403.216 = 0.090011 9.01% < 200%		

● : 設置想定箇所



・図面の縮尺はA1サイズ図面のものである。