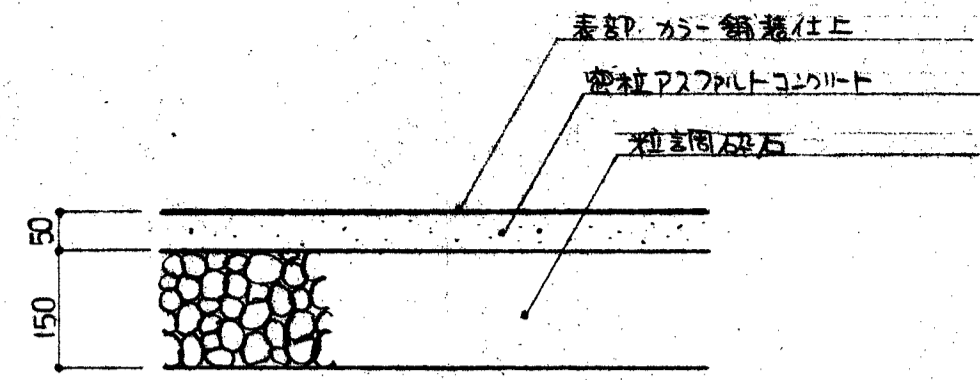


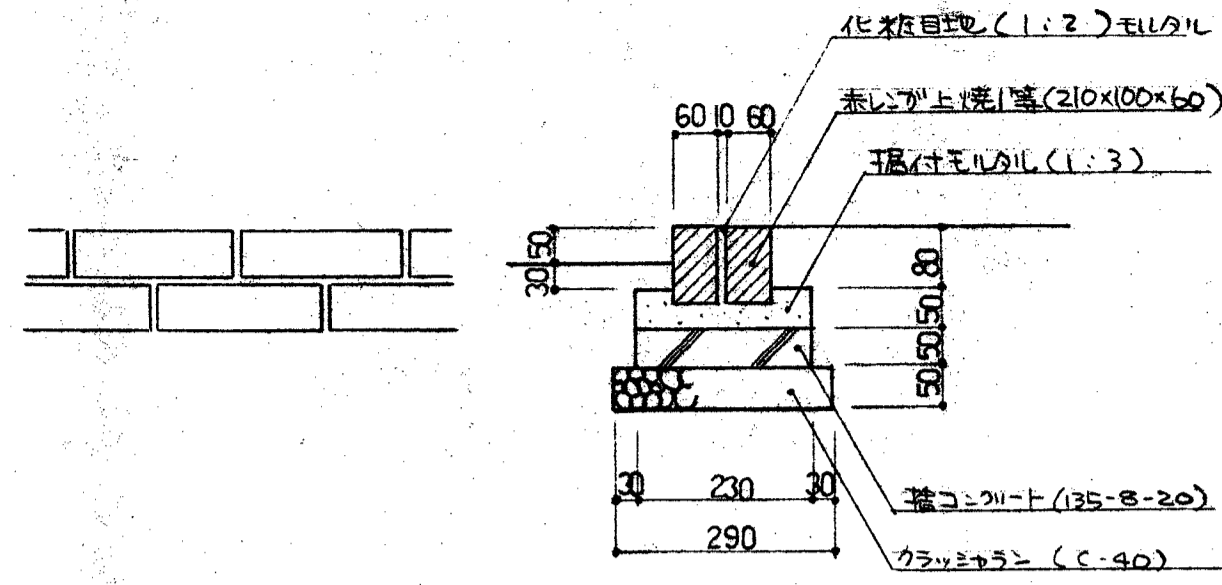
カラー舗装

1/10



レンガ縁石

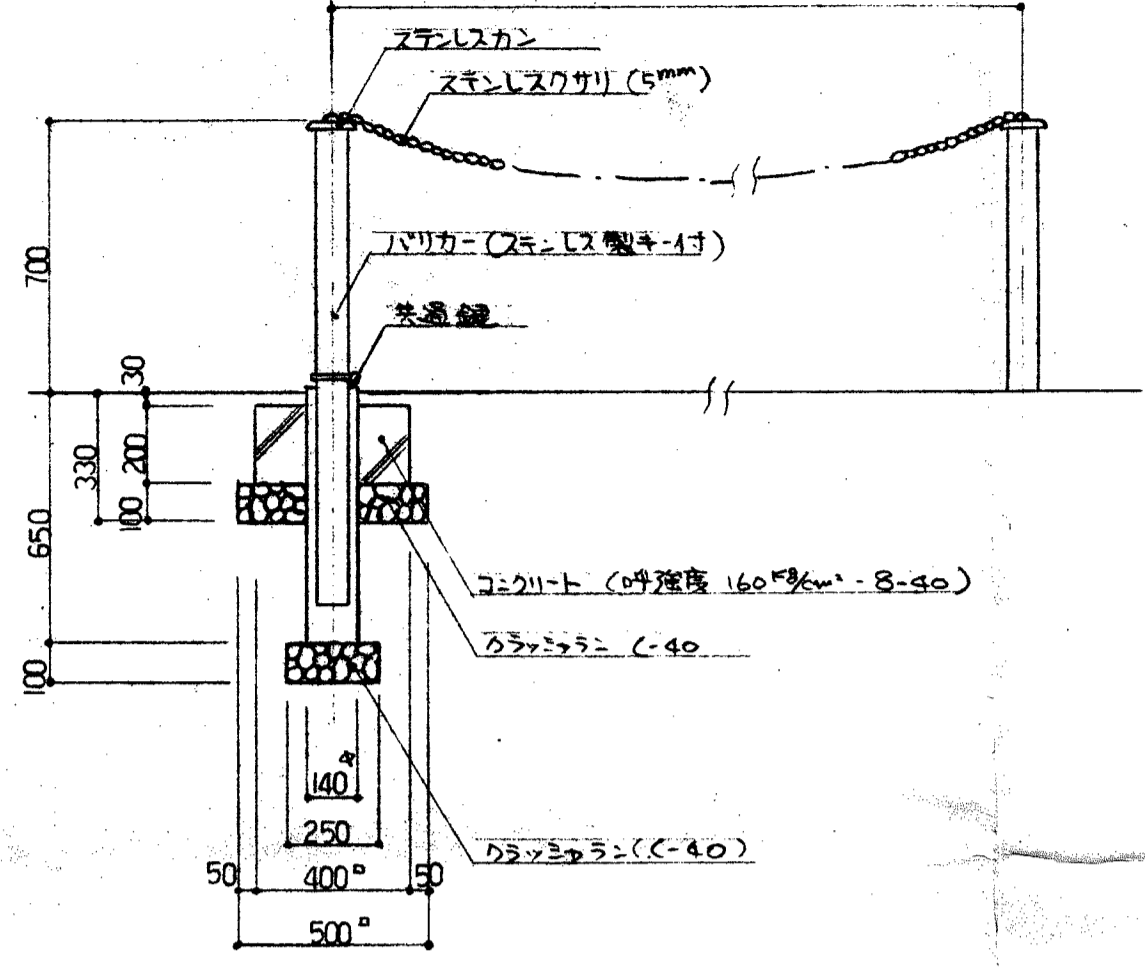
1/10



但し、化粧目地は 10mm とし、タタキ化粧専用目地モルタルの使用とする。

車止

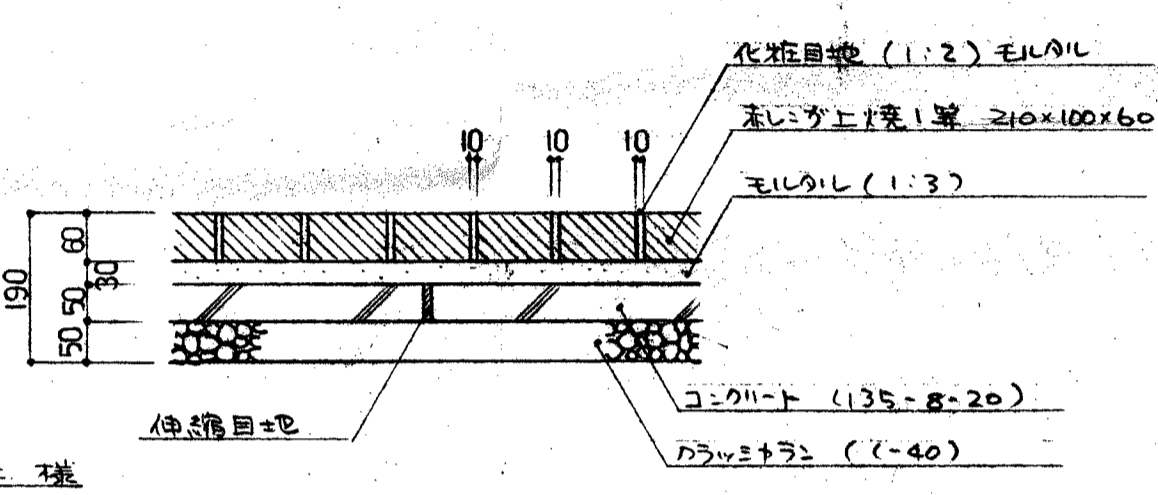
1/20



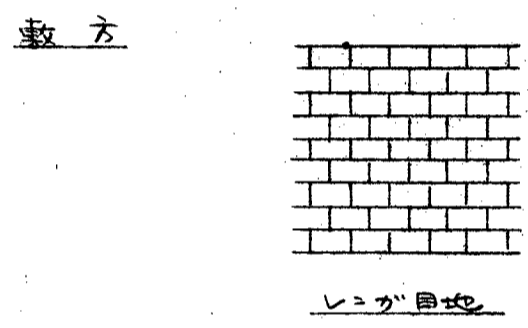
但し、ハツカは 帝金(特)製 KS-II (2行-12)又は同等品以上とする。

レンガ舗装

1/10

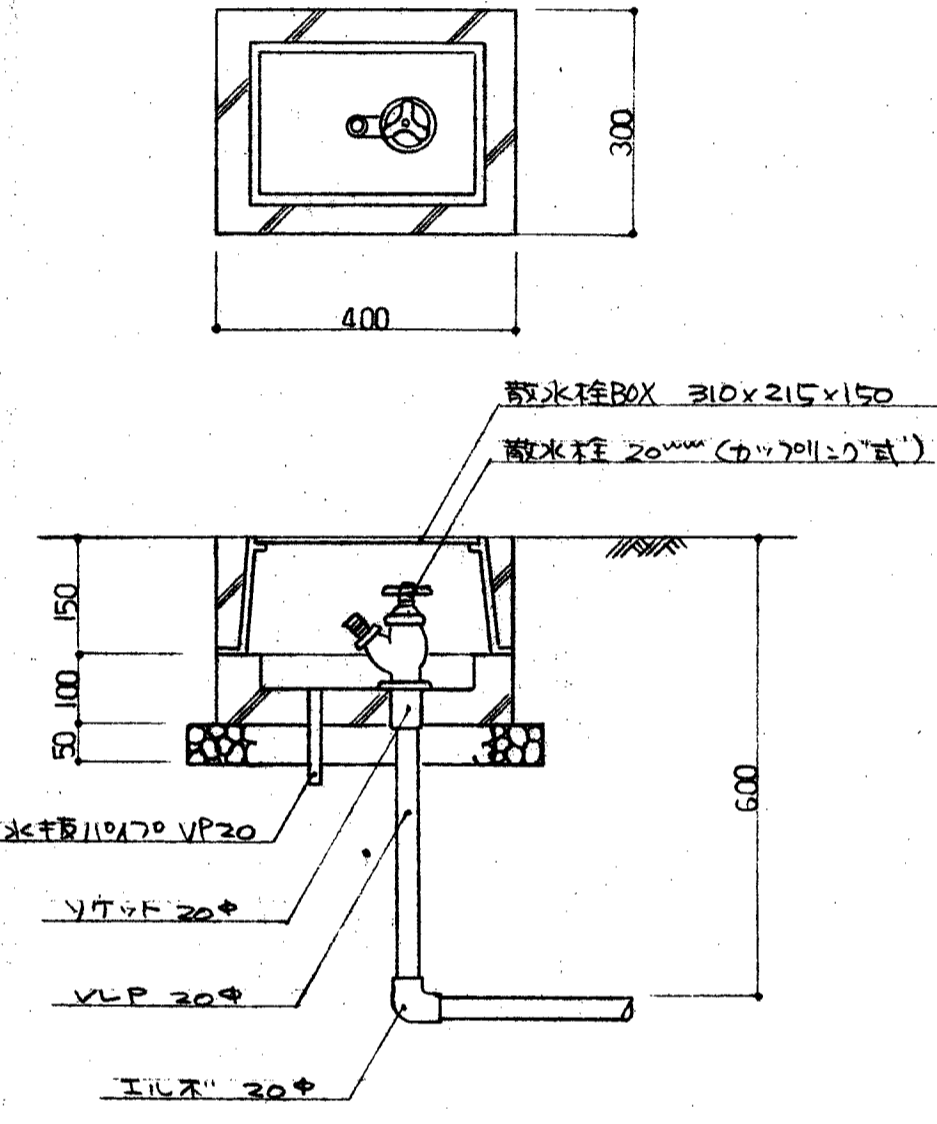


- 仕 様
1. 伸縮目地は 100mm を標準とし、目地及びつなぎは、保線指示とする。
 2. レンガの取付方法は、保線指示とする。
 3. 敷方は、保線指示とする。
 4. 化粧目地は、タタキ化粧専用モルタルの使用とする。



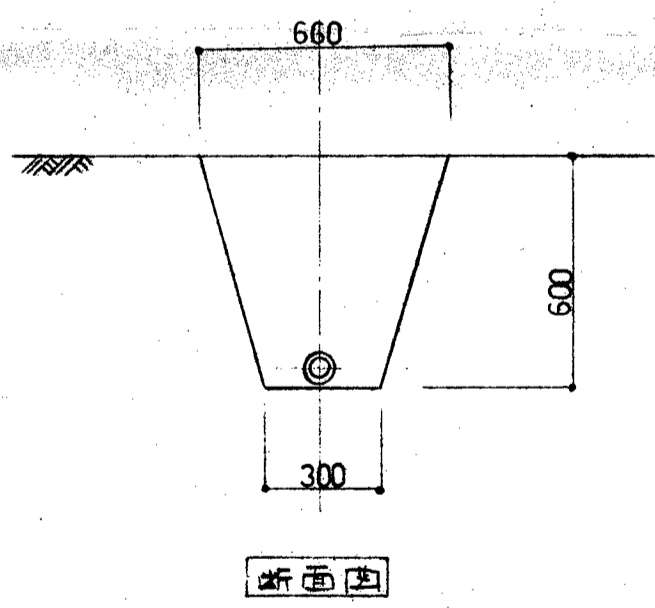
散水栓

1/10



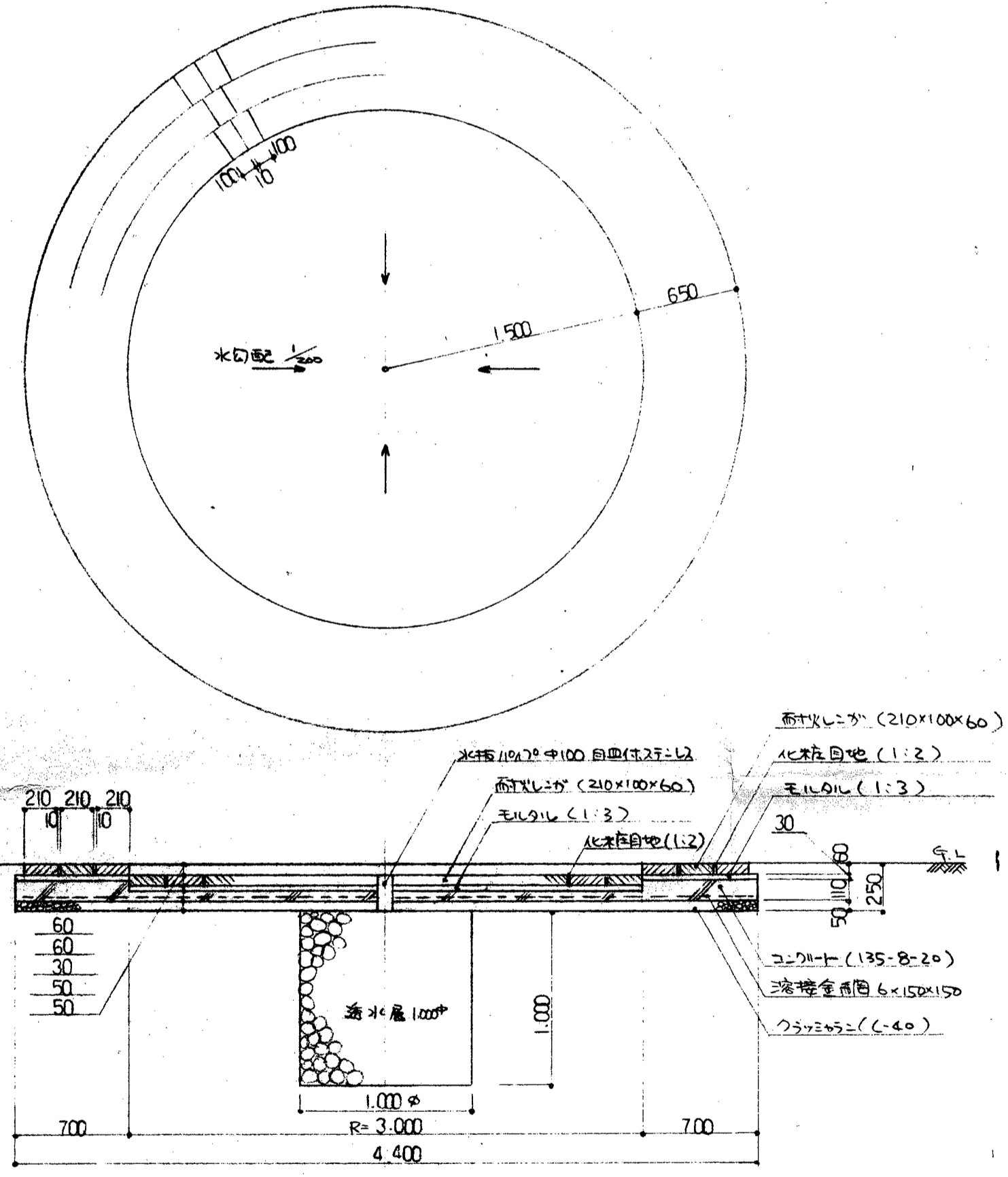
給水管掘削

1/20



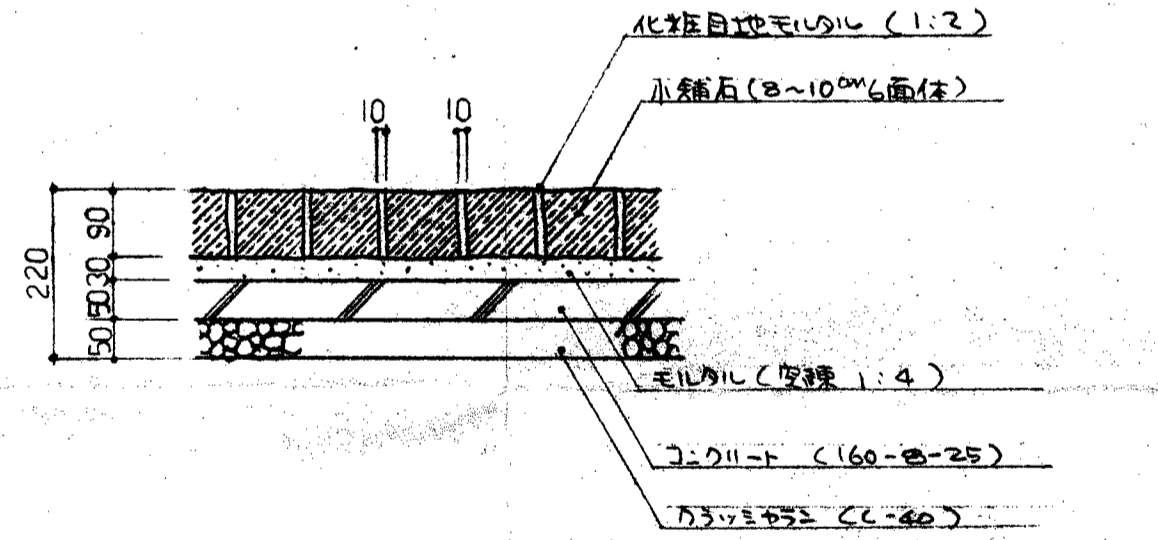
営火場

1/30



小舗石舗装

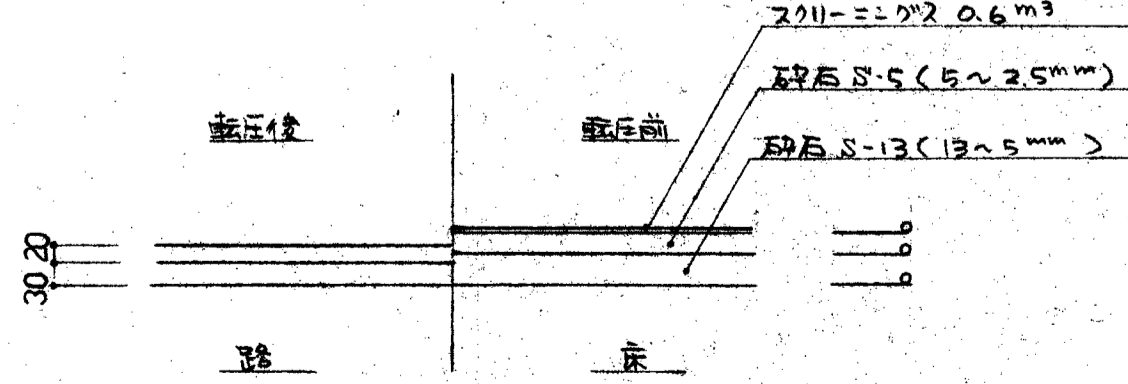
1/10



但し、小舗石舗装は、コンクリートに直接に舗装するものとし、その底層の中に石も入れず、この下層にコンクリートは、現場指示とする。
2. 化粧目地は、タタキ化粧専用モルタルの使用とする。

碎石舗装

1/10



- 仕 様
1. 砕石は、圧縮し、車圧回数12回以上とする。
 2. 敷量は、100mm 当りとする。

工事名	(仮称)赤峯市民広場整備工事		
工事箇所	河内長野市小山田町379他		
図名	詳細図	舗装-カラーレンガ縁石	23
縮尺		図面番号	23
設計年月	昭和	年	月
事業主体	河内長野市教育委員会		