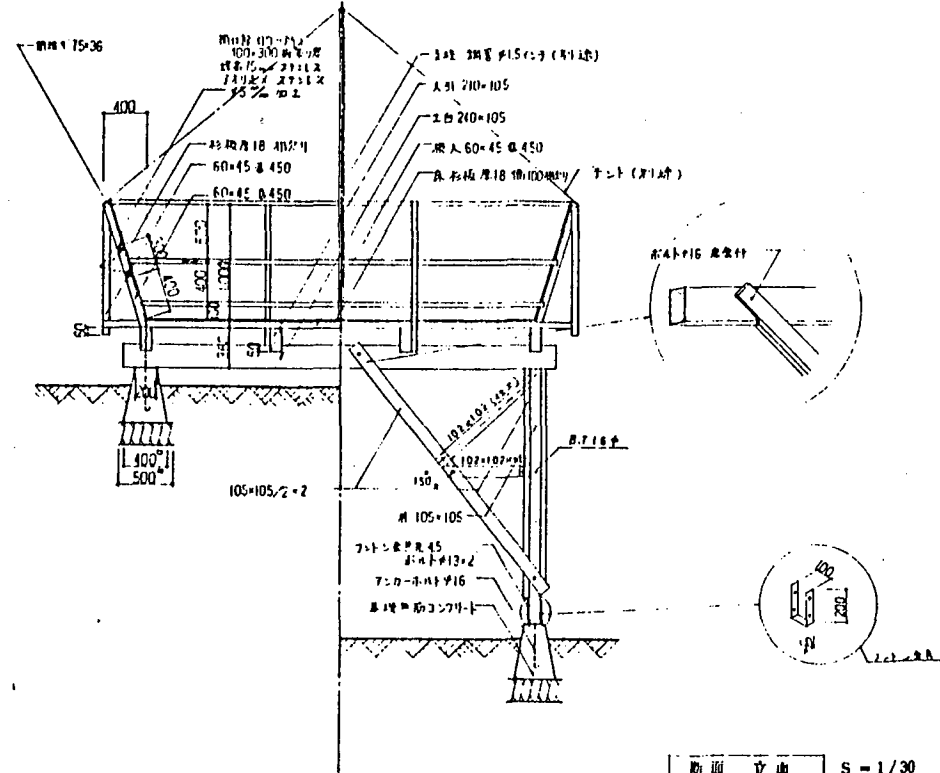


断面立図 S-1/30

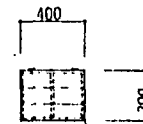
床面図 1/6.2.0

平面 6-1/30

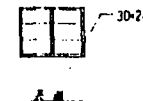
フレッシュエアー型テント詳細図



断面立図 S-1/30



主柱と桁条の接合部
主柱は、桁条の中心に当り、桁条の両側にボルトを以て接合する。



主柱とA柱の接合部
主柱は、A柱の中心に当り、A柱の両側にボルトを以て接合する。

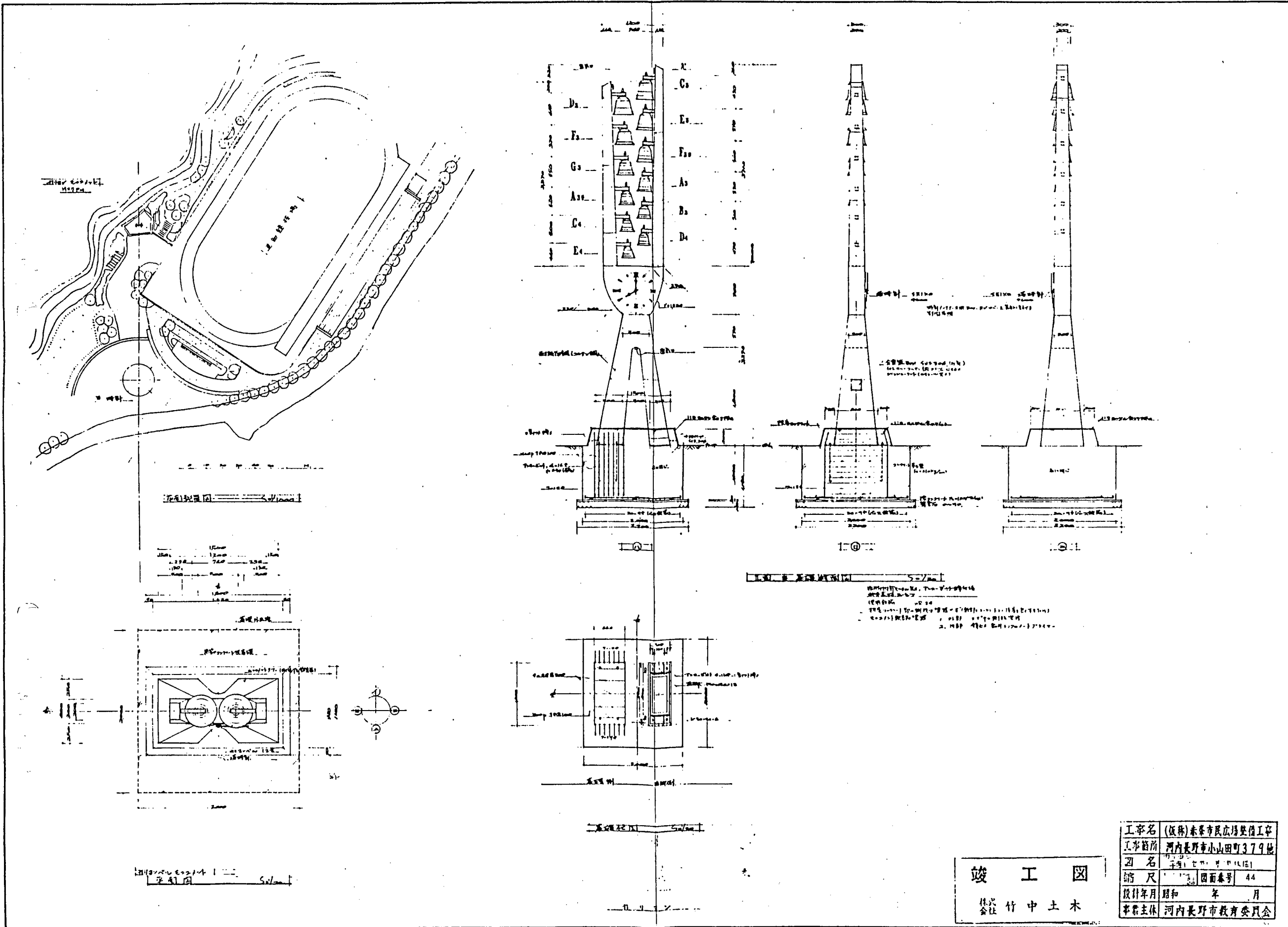
主柱詳細図 S-1/20

- ① 1. 鋼材はS100、木部は乾燥材を用い、防腐剤を塗布する。
2. コーティング紙は $F_0 = 180 \text{ g/m}^2$
3. 床面材は、耐用性に優れたビニル樹脂製とする。
4. 全体的に、O.P.製とする。

竣工図
松竹中土木

工事名	(仮称)赤塚市民広場整備工事
工事箇所	河内長野市小山田町379他
図名	フレッシュエアー型テント
縮尺	図面番号 21
設計年月	昭和 年 月
事業主体	河内長野市教育委員会

松竹中土木



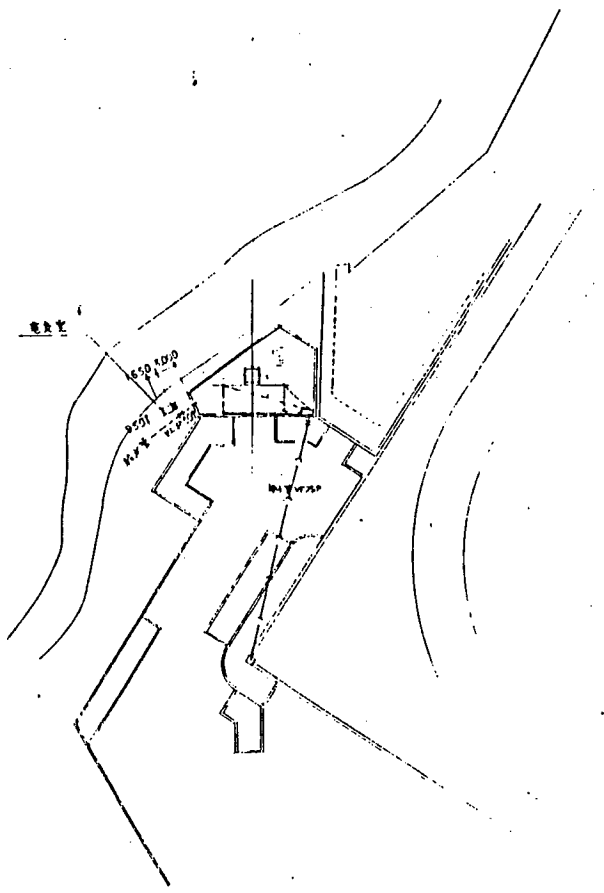
竣工図
 株式会社 竹中土木

工事名	(仮称)赤塚市民広場整備工事
工事箇所	河内長野市小山田町379地
図名	カリコニ塔
縮尺	1/100 図面番号 44
設計年月	昭和 年 月
事業主体	河内長野市教育委員会

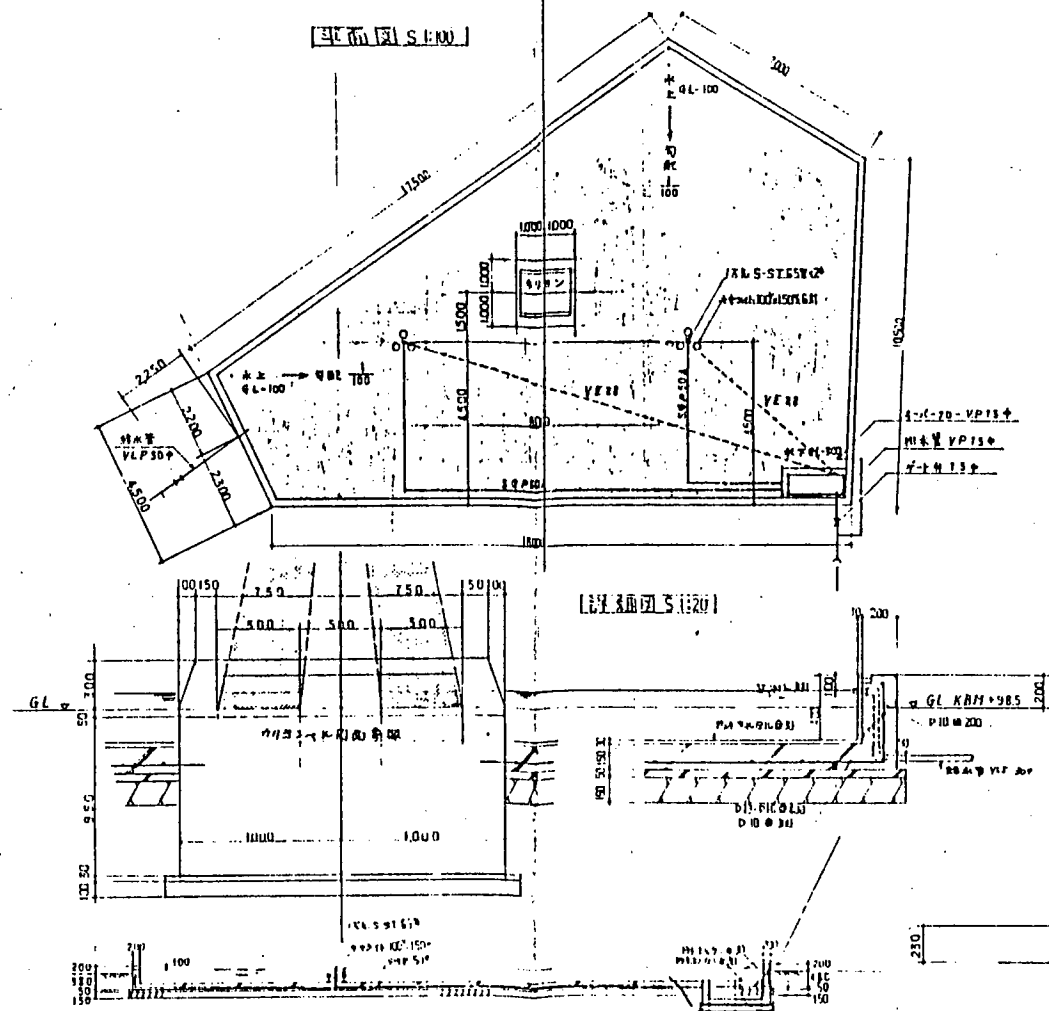
噴水 (カリヨン)

名称	規格	寸法	数量	備考
1. 支柱		S-5715	2	400×400
2. 支柱		100×100×1000	1	400×400
3. 支柱		100×100×1000	1	400×400
4. 支柱		100×100×1000	1	400×400
5. 支柱		100×100×1000	1	400×400
6. 支柱		100×100×1000	1	400×400
7. 支柱		100×100×1000	1	400×400
8. 支柱		100×100×1000	1	400×400
9. 支柱		100×100×1000	1	400×400
10. 支柱		100×100×1000	1	400×400

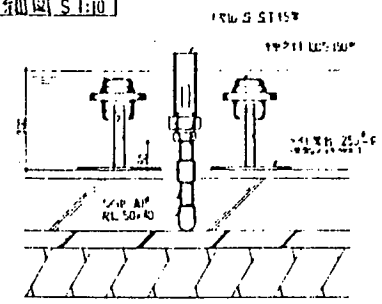
平面砂眼図 S:1:500



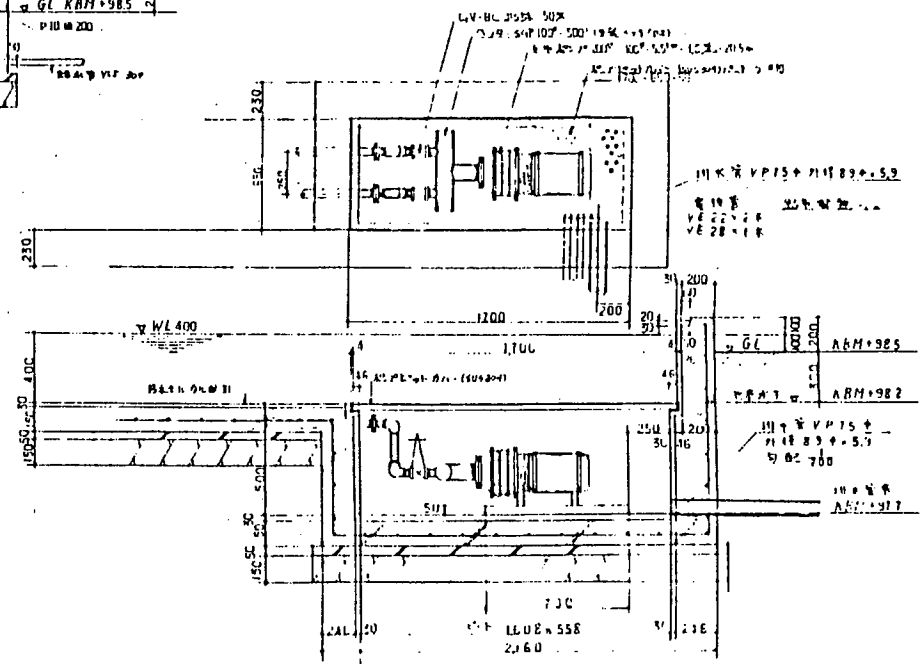
平面図 S:1:100



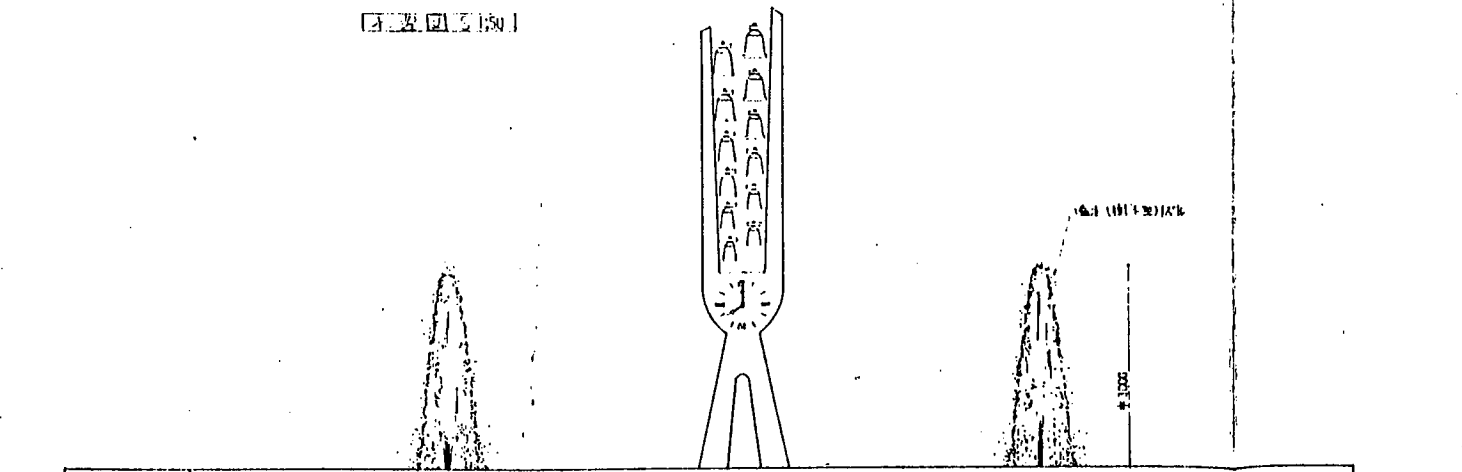
天板詳細図 S:1:10



天板下詳細図 S:1:20



断面図 S:1:50



竣工図
監 竹中土木

工事名	(仮称) 赤松市民広場整備工事
工事箇所	河内長野市小山田町379他
図名	詳細図 (噴水設備)
縮尺	図面番号 80
設計年月	昭和 年 月
事業主体	河内長野市教育委員会