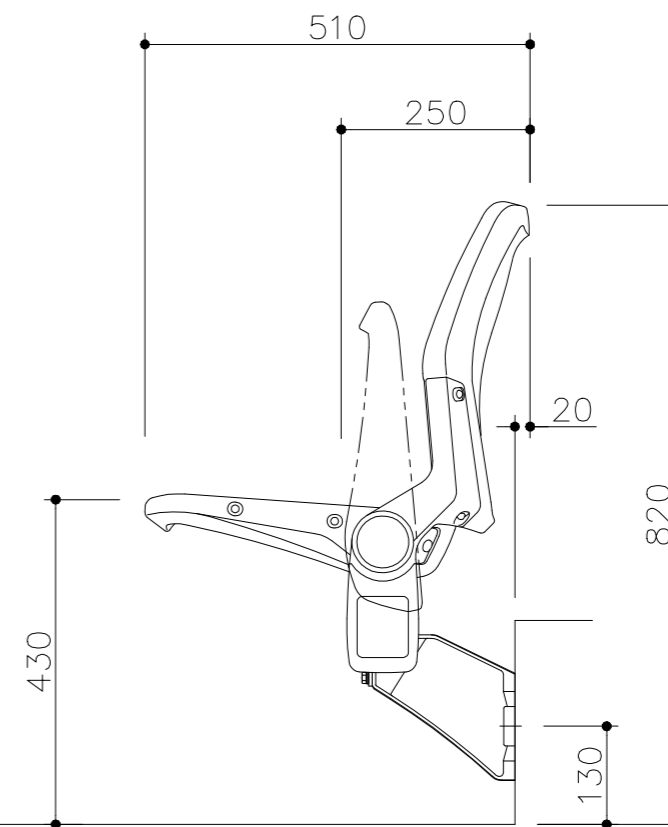


背	高密度ポリエチレンブロー成形品 KB
座	高密度ポリエチレンブロー成形品 KB
	座自動起立機構付 ストッパー内蔵式
支柱	アルミ合金ダイキャスト 屋外用合成樹脂焼付塗装 KC-550
連結材	角鋼管 亜鉛めっき 透明被膜付
	クランプ：鋼板プレス 溶融亜鉛めっき仕上
エンドキャップ	合成樹脂成形品 PL-6
脚	アルミ合金ダイキャスト 屋外用合成樹脂焼付塗装 KC-910
	床に固定
	1人分間口範囲 W450~



△.
△.
△.
△.

K・O・T・O・B・U・K・I
KOTOBUKI CORPORATION

PROJECT	—	DATE	2015/0609	SCALE	1/10	FILE NO.	
	タンDEMシート	DRAWN	小野寺	CHECKED	枝川	APPROVED	枝川
	BLM-8021	DWG. NO.	C023632B				3