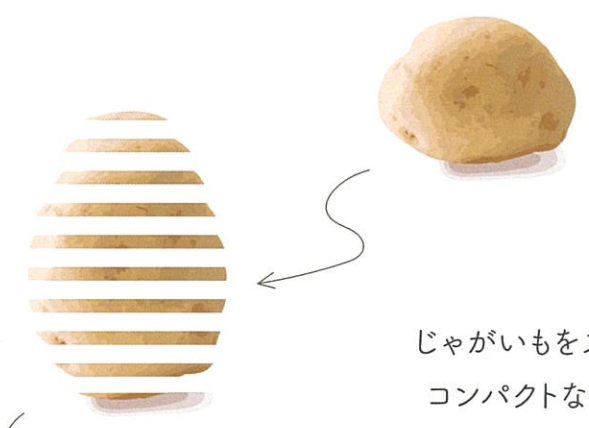
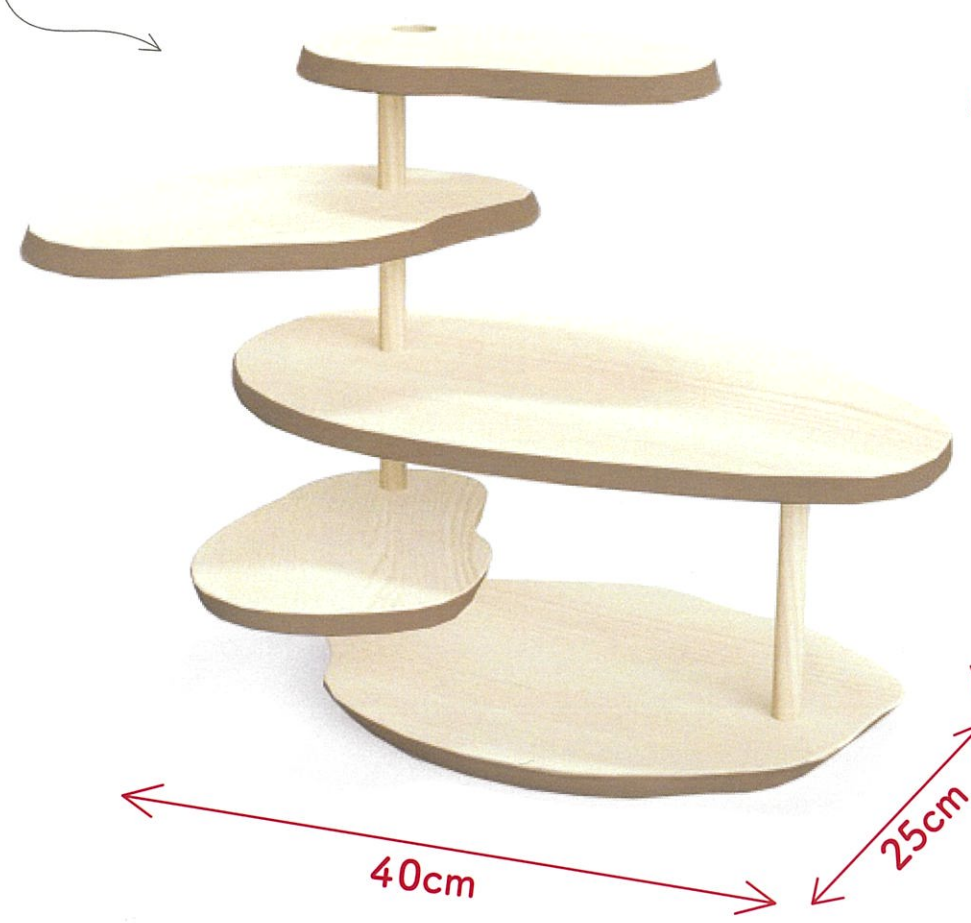


“ほっこり”を感じるブックスタンド  
**ë m o**  
 いーも

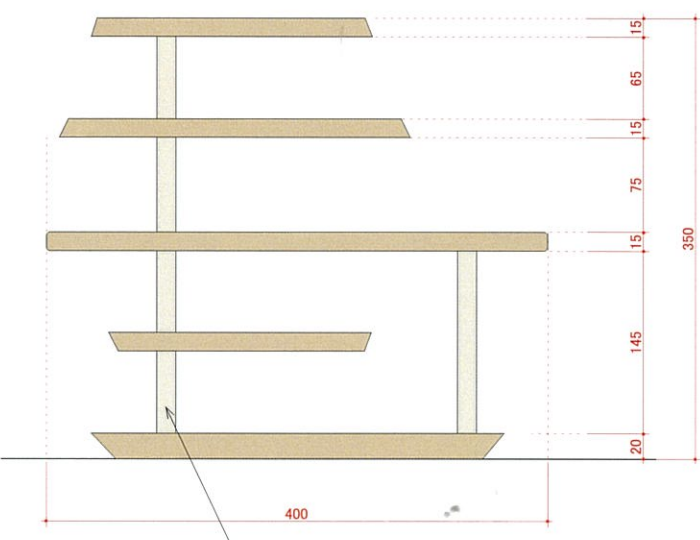
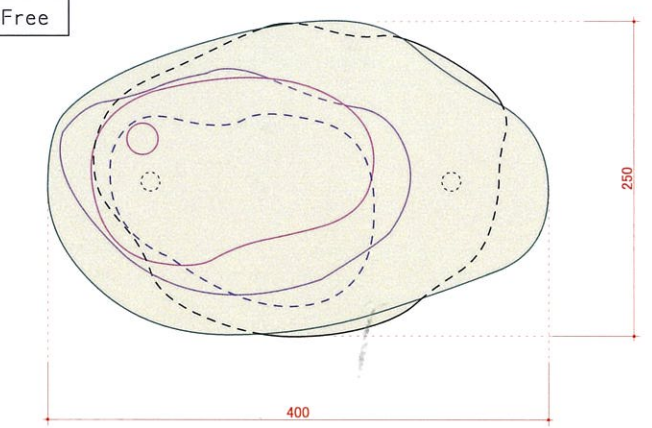
ヒノキの優しい色目を魅力的に引き出すカタチ、  
 おうちにあるだけでほっこりするような木製品の魅力、  
 そんなことを感じる個性的なブックスタンドを提案したい…  
 そして、おうちでじゃがいもの味噌汁を飲みながら、気がついた…!  
 「やわらかな丸いフォルム、“ほっこり”の象徴…  
 じゃがいも をモチーフにしてはどうだろうか」と。



じゃがいもをスライスした形が層になっているような  
 コンパクトながら使い勝手の良いブックスタンド!

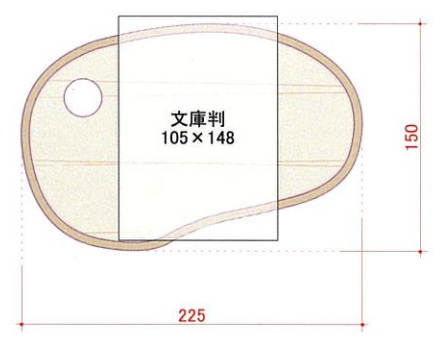


S = Free

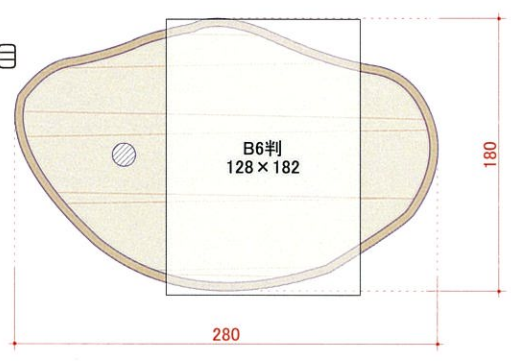


支柱は補強のため、木の丸棒に  
 金物の芯材を入れる

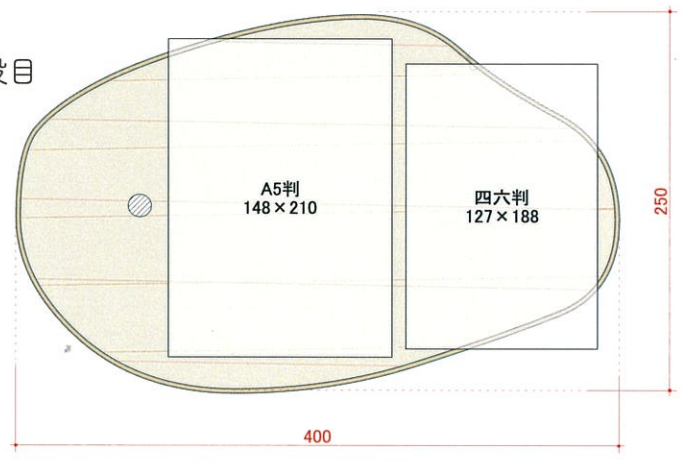
1段目



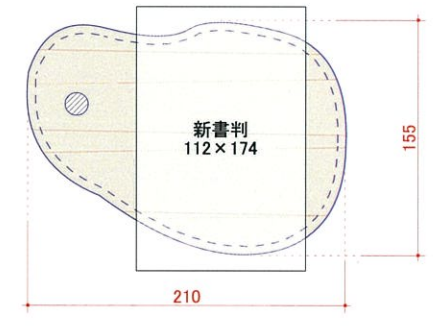
2段目



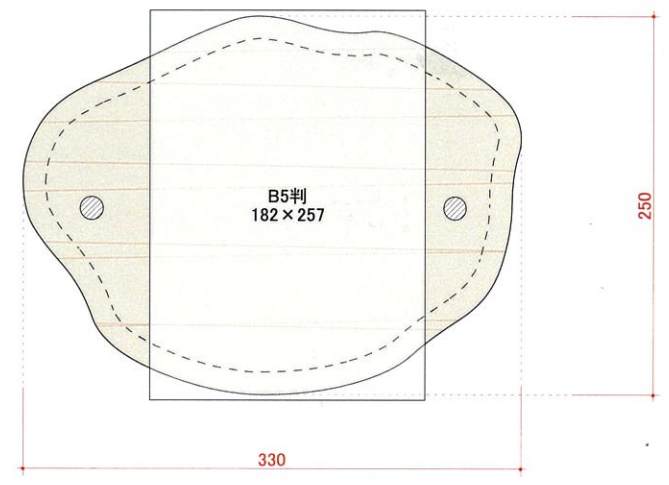
3段目



4段目



5段目



point!

1段目には配線開口があり、  
 スマホの充電や、デスクライトなどの  
 コンセントを通すことができる

point!

棚板は全て違う形になっていて  
 様々な大きさの本を置くことができる

point!

2段目と4段目は左右に回転するので  
 3段目と5段目は本を少し多く  
 積むことができる

回転!

point!

小口(側面)は、じゃがいもの皮感を出  
 するために染色塗装を施す

回転!

point!

コンパクトなサイズ感で、  
 シェルフやサイドテーブルの上に置いて  
 使うことができる

point!

木材は「ヒノキ」を使用し、香りや色目を生かしたやわらかな印象に。  
 1段ごとにサイズが違って、いろいろな種類の本を置くことができる