

## VI. 市納金等関係

### 1. 手数料

手数料は次のとおりとする。

納入期日は、工事着工又は納入期限の早い方の日までとする。

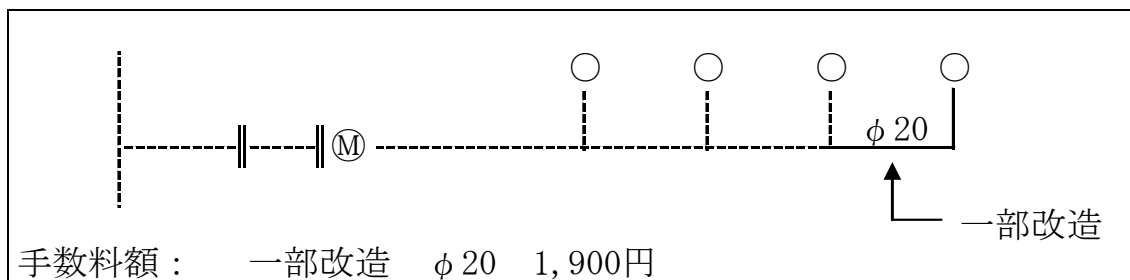
工事検査手数料（設計審査含む）1件につき

工事種別 給水管口径	分岐から第 1 止水栓まで	第 1 止水栓以降		その他の工事
		新設、全部改造	一部改造	
口径25mm以下	3,100円	3,100円	1,900円	1,900円
口径40mm及び50mm	3,900円	3,900円	2,700円	2,700円
口径75mm以上	9,400円	14,000円	7,800円	7,800円

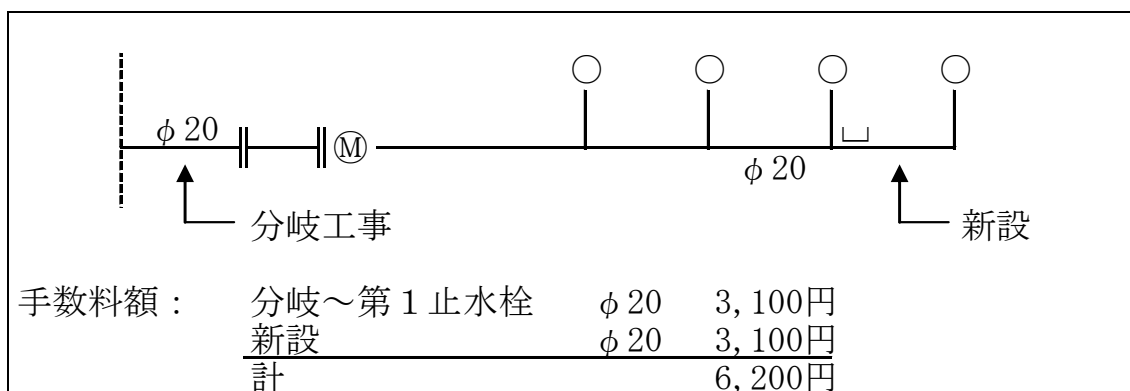
備考：手数料は工事種別ごとに算定するものとする。

#### (1) 手数料の積算例

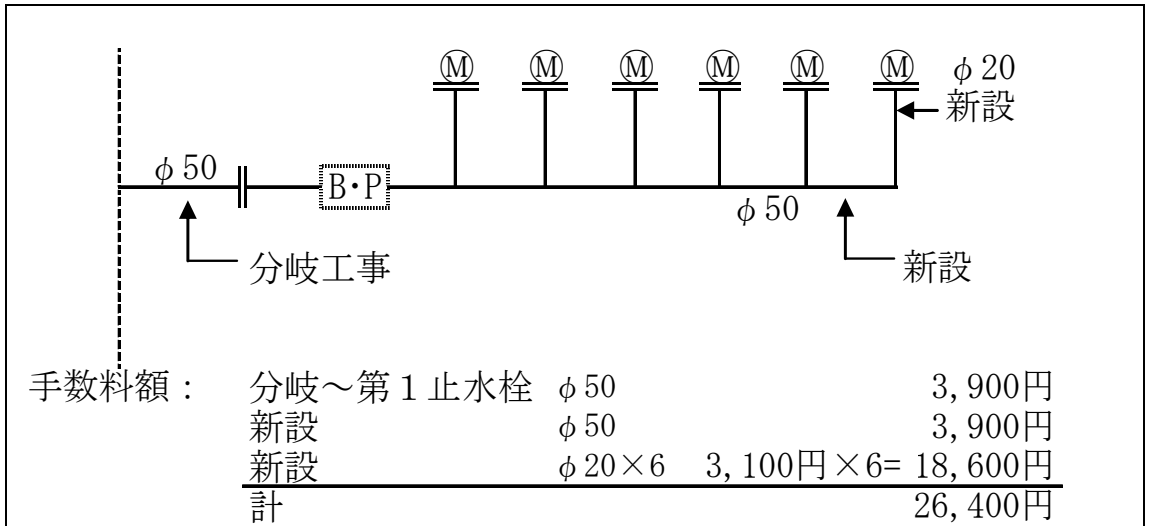
##### ① 第 1 止水栓以降一部改造



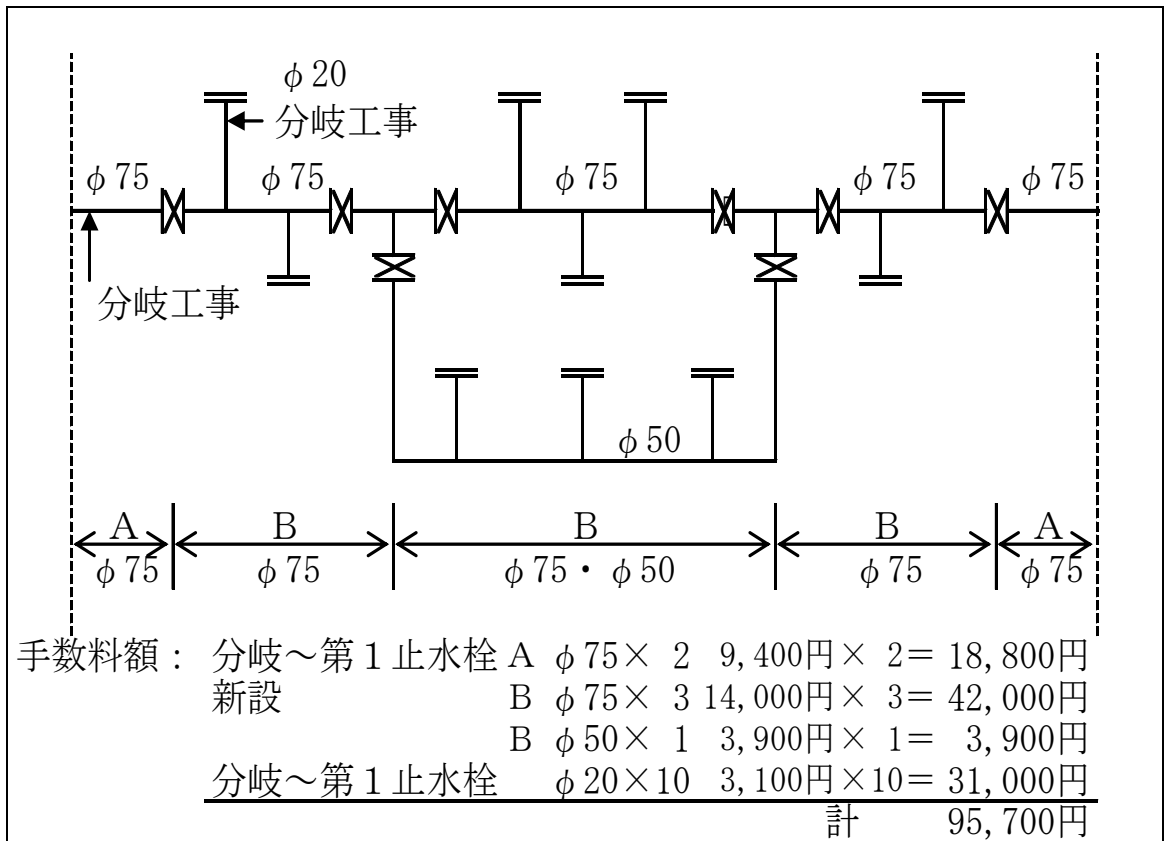
##### ② 配水管等からの分岐工事を伴う新設



③ アパート（増圧式含む）引き込み管工事



④ 給水主管及び引き込み管工事



## 2. 分担金

納入期日は、工事着工又は納入期限の早い方の日までとする。

メータ口径	分担金額(メータ1個につき)
φ 20 以下	120,000円
φ 25	320,000円
φ 40	820,000円
φ 50	1,300,000円
φ 75	2,850,000円
φ 100	5,500,000円
φ 150	12,500,000円
φ 200	21,500,000円

(消費税抜き※)

※上記に消費税相当額を加算した金額とする。

[受水槽を設置する共同住宅、ビル等の場合]

1. 子メータを設置しない場合……………親メータ口径相当額
2. 子メータを設置する場合……………子メータ口径相当額×設置個数

附 記

この基準書は、平成4年2月1日から施行する。

附 記

この基準書は、平成10年4月1日から施行する。

附 記

この基準書は、平成11年4月1日から施行する。

附 記

この基準書は、平成23年4月1日から施行する。

附 記

この基準書は、平成26年4月1日から施行する。

附 記

この基準書は、平成28年4月1日から施行する。

改正前の給水装置に関する基準書の様式により作成した用紙等で残存するものについては、当分の間、所要の調整をした上、改正後の給水装置に関する基準書の様式により作成した用紙等として使用することができる。