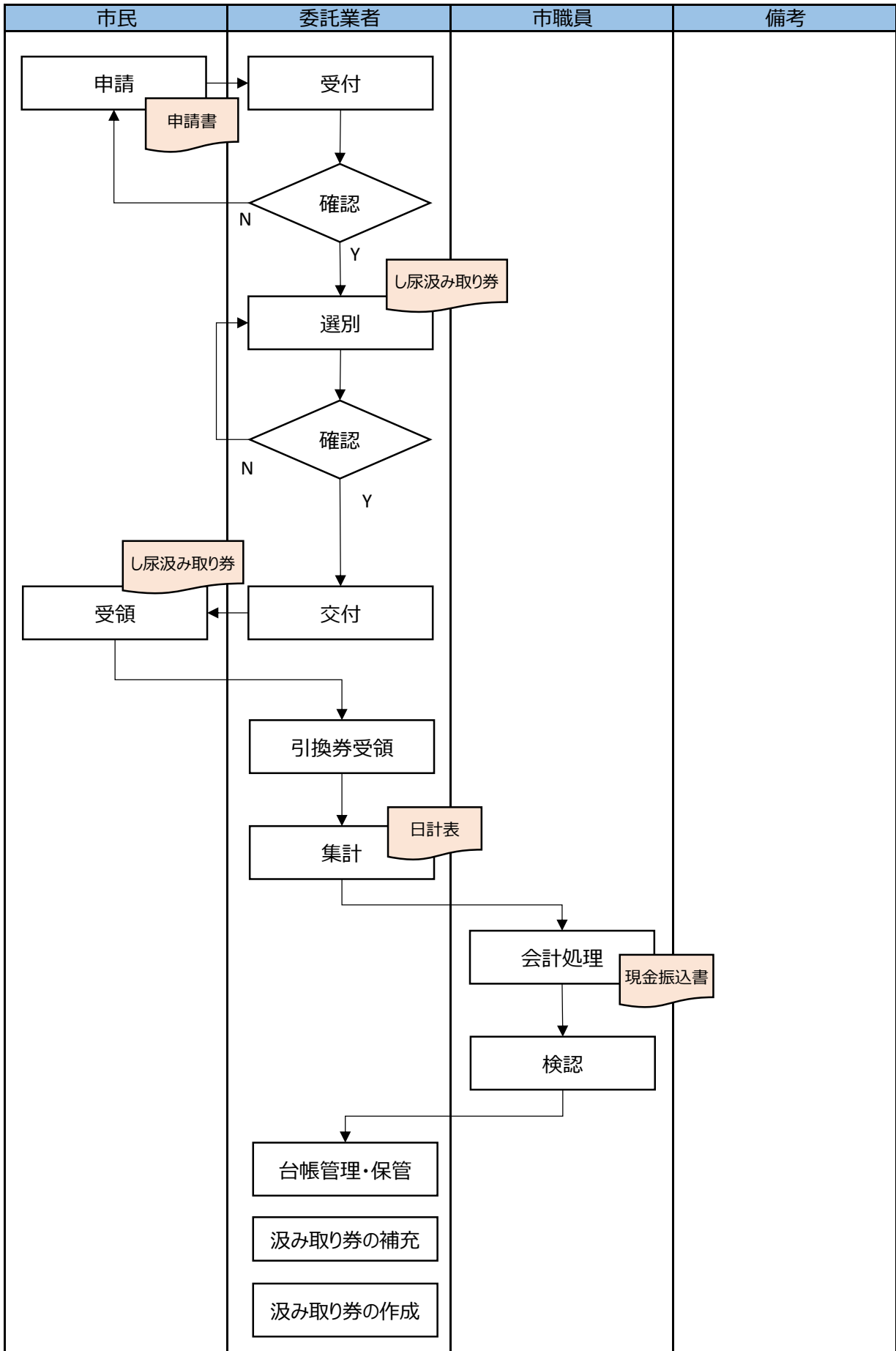
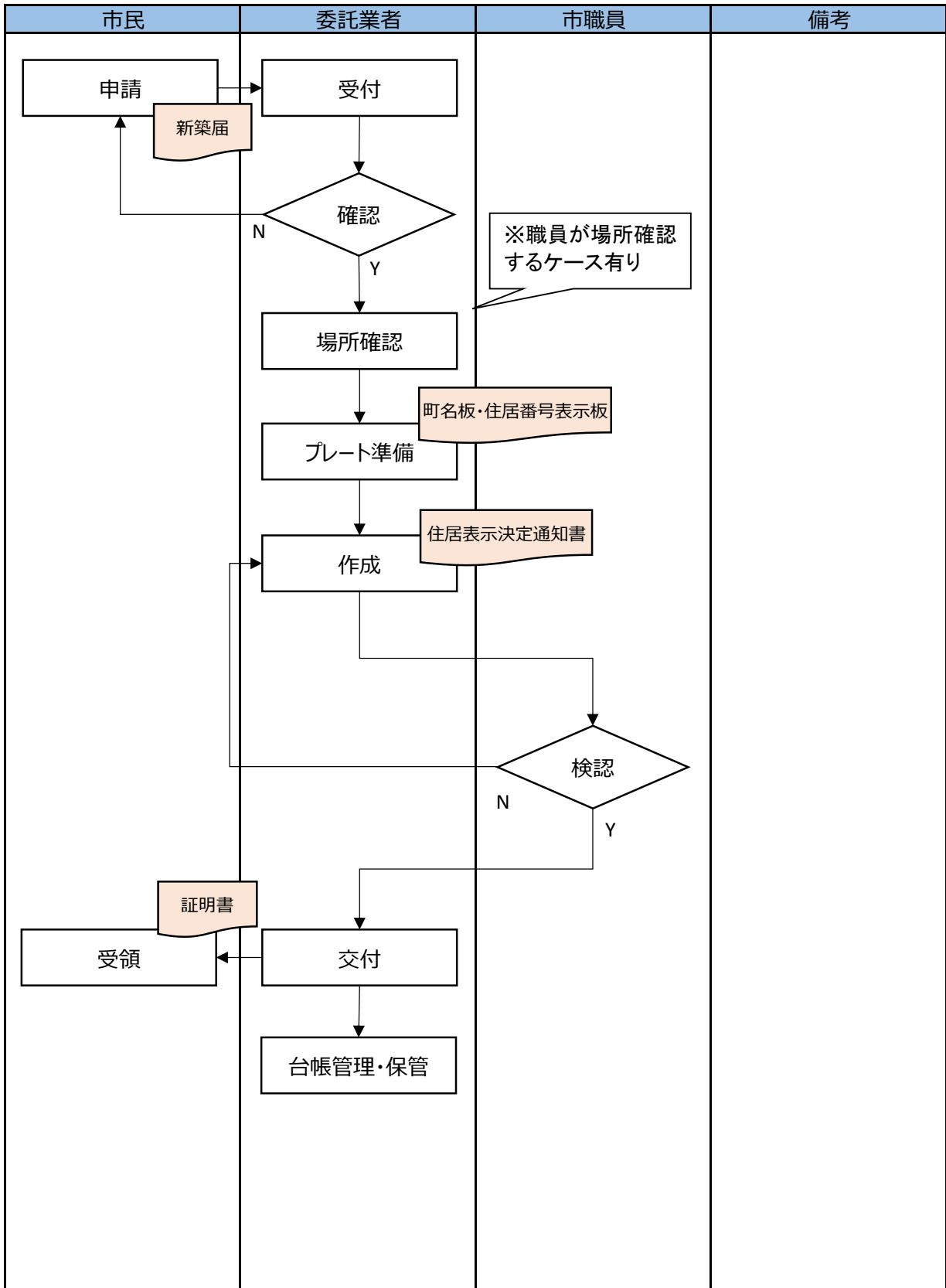


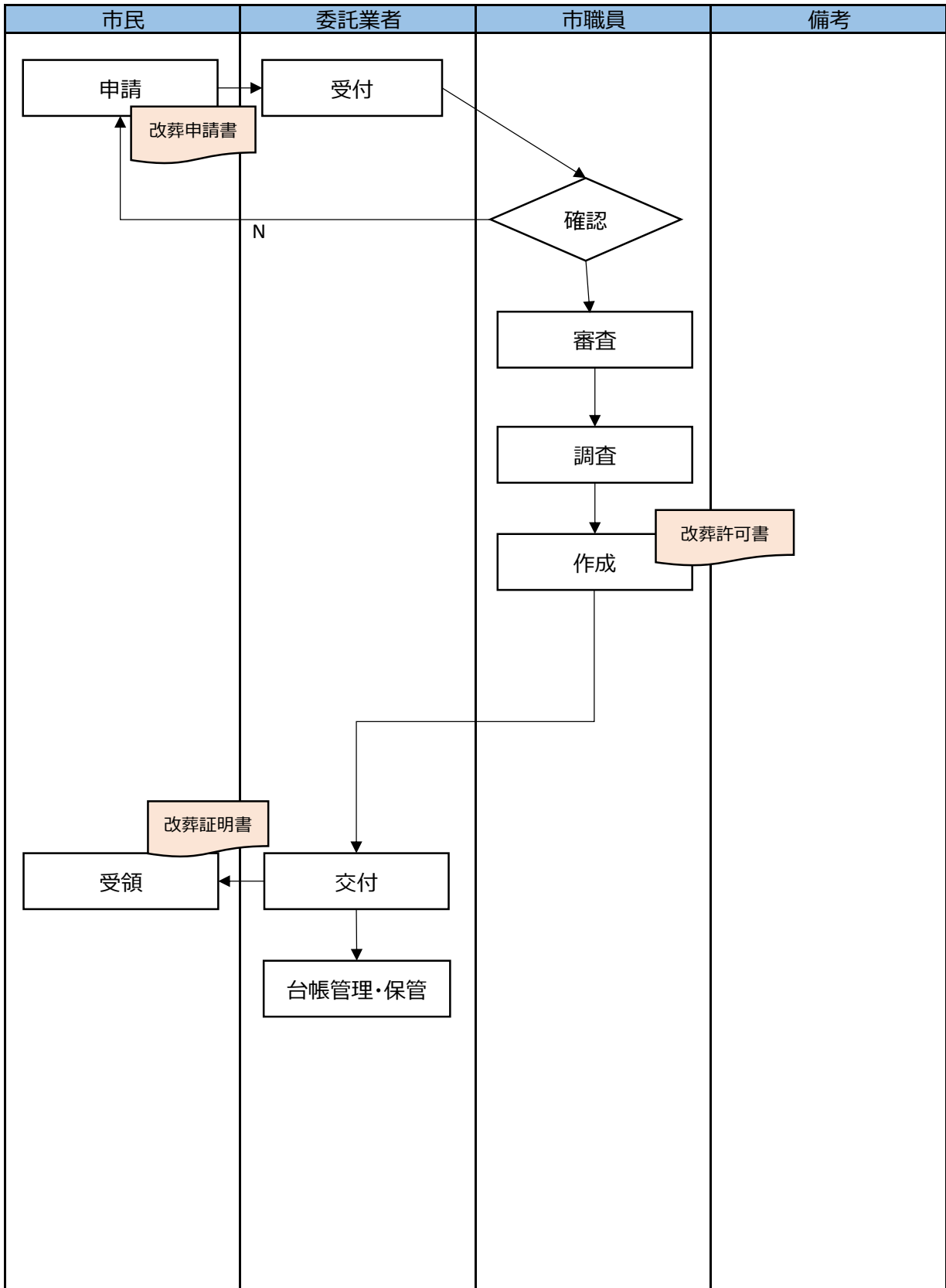
項目	番号	業務内容	
市民総合窓口	①	窓口関連業務	し尿汲み取り券の販売 補充・作成



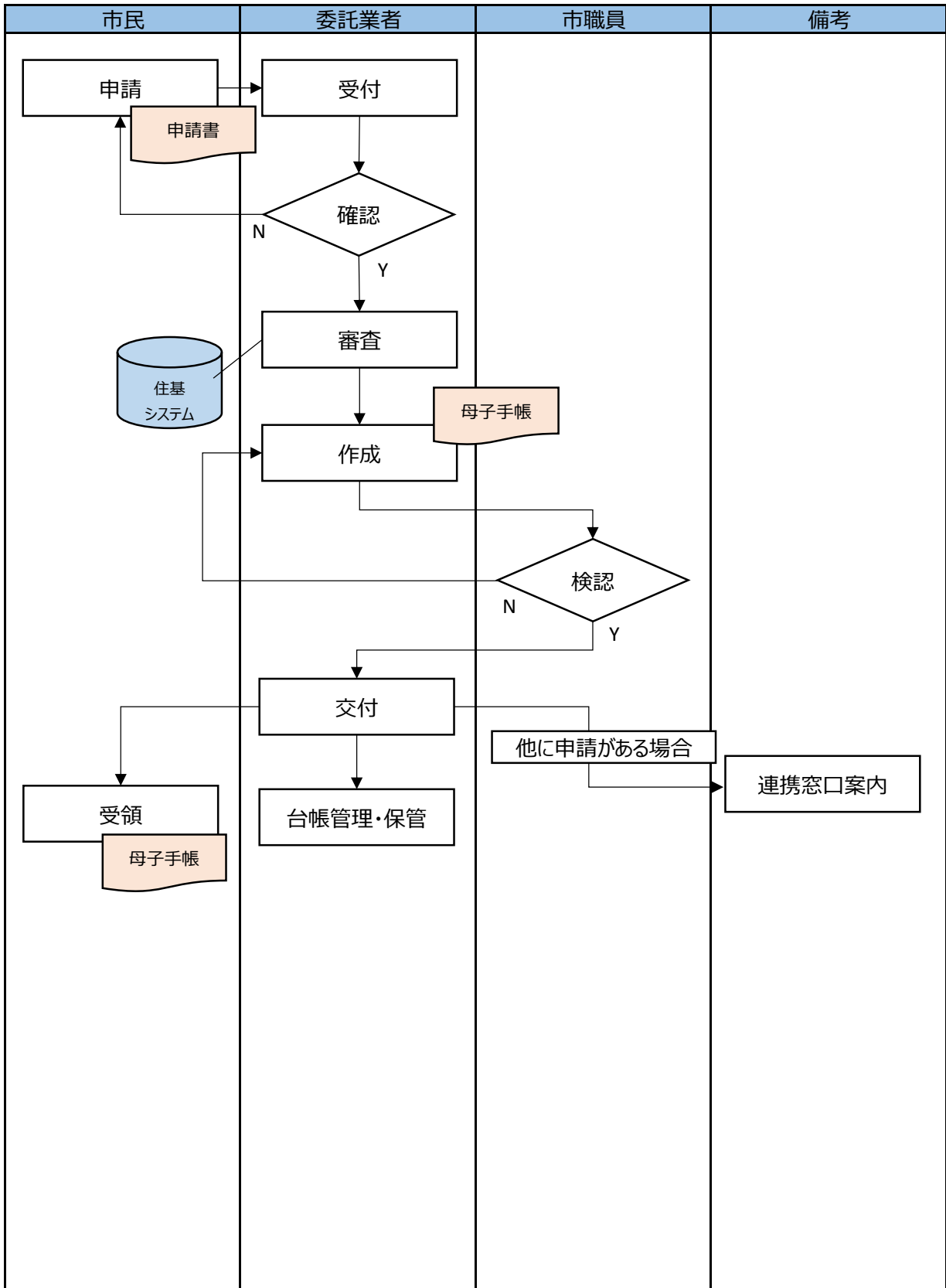
項目	番号	業務内容	
市民総合窓口	②	窓口関連業務	住居表示新築届の受付



項目	番号	業務内容	
市民総合窓口	③	窓口関連業務	改葬許可申請の受付



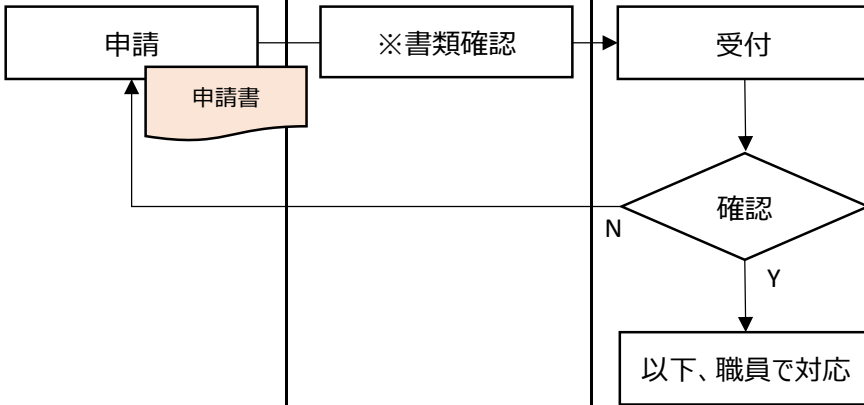
項目	番号	業務内容	
市民総合窓口	④	窓口関連業務	母子手帳の交付



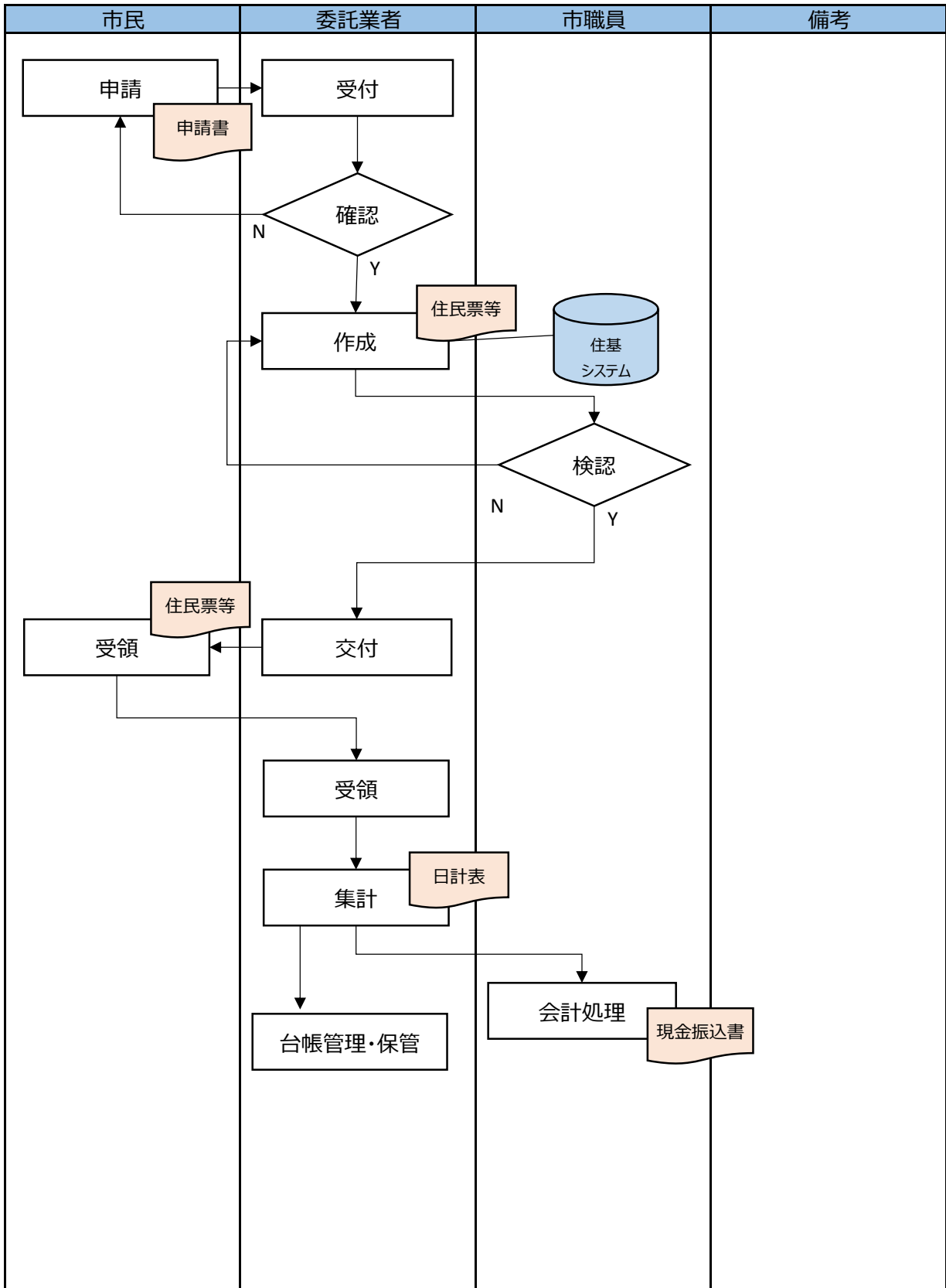
項目	番号	業務内容	
市民総合窓口	⑤-1	窓口関連業務	各種戸籍届出の受付

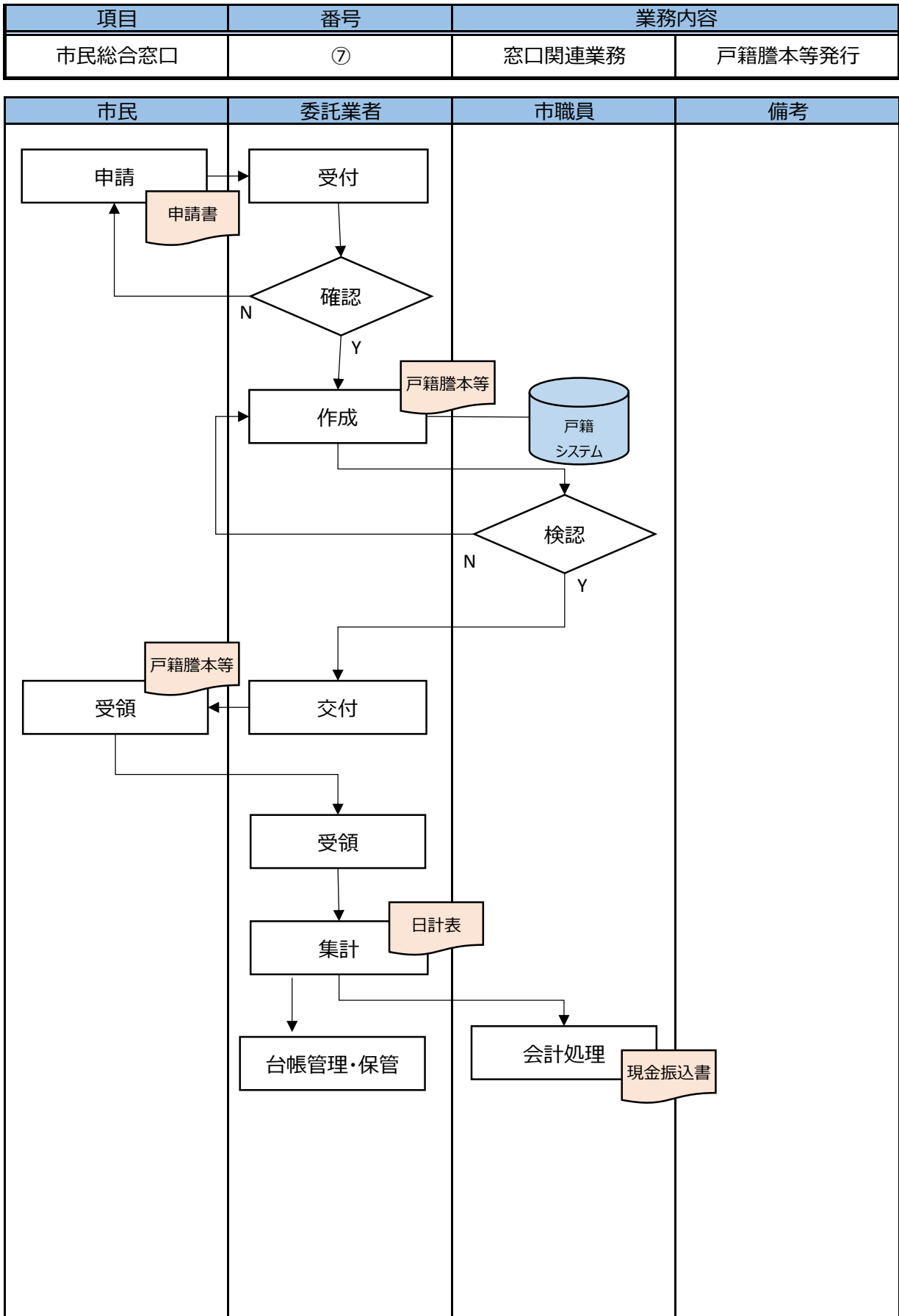
市民	委託業者	市職員	他市町村
----	------	-----	------

※戸籍のみの手続きの場合、フロアマネージャー（受託業者スタッフ）が本人確認書類を持参しているか・署名漏れがないかなどのスクリーニングをした上で戸籍窓口（市職員）に連携する。

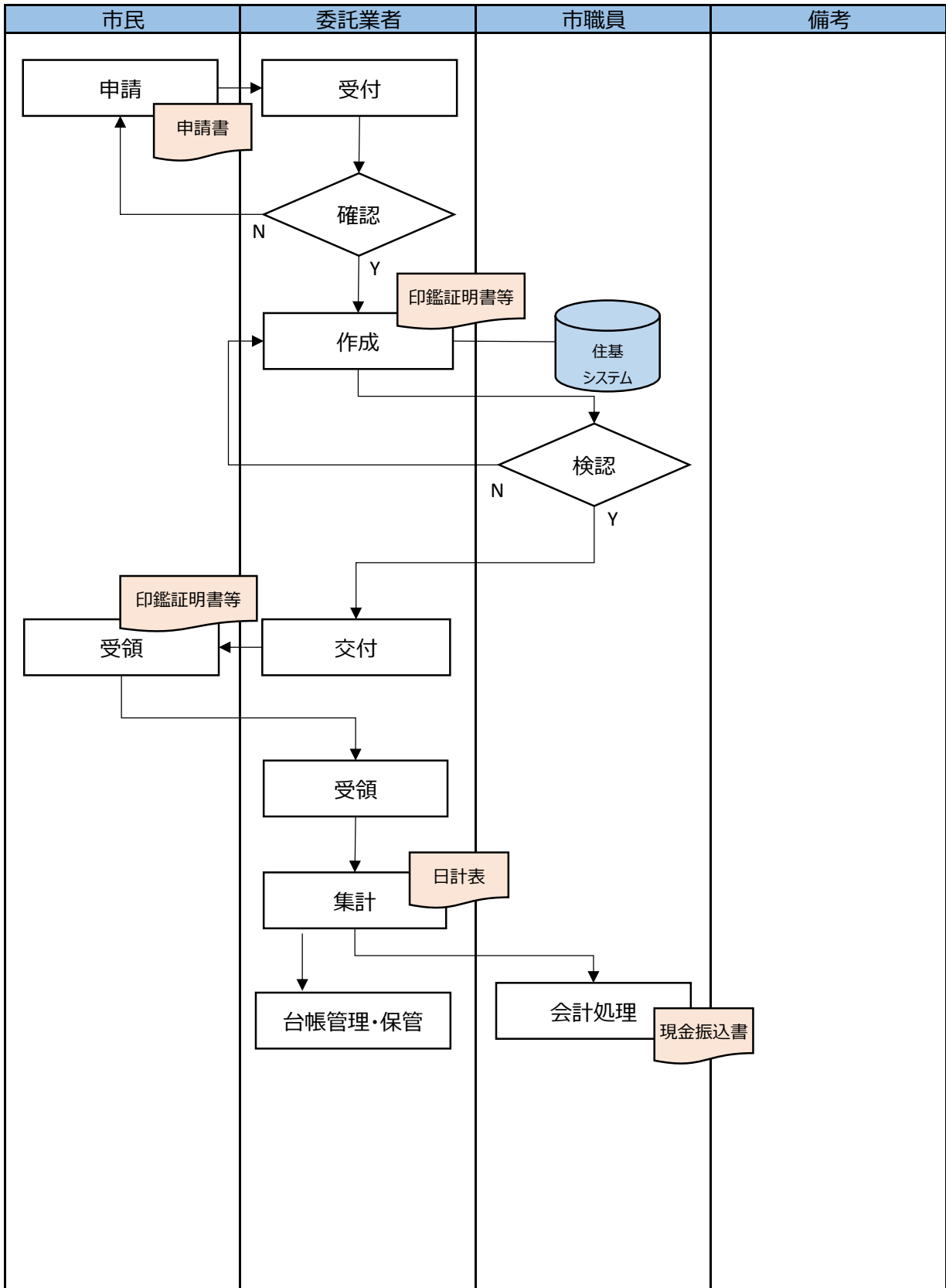


項目	番号	業務内容	
市民総合窓口	⑥	窓口関連業務	住民票等発行

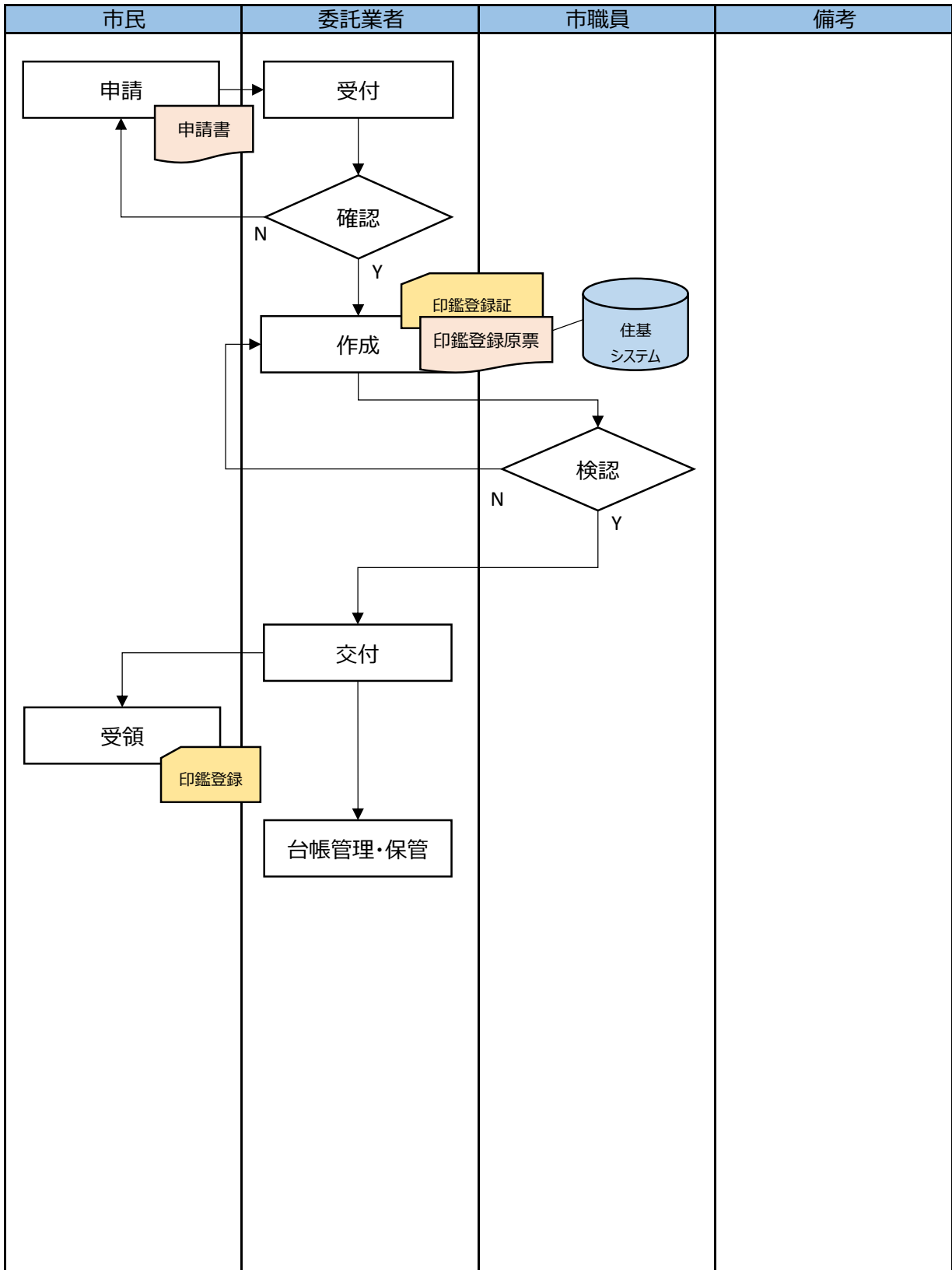




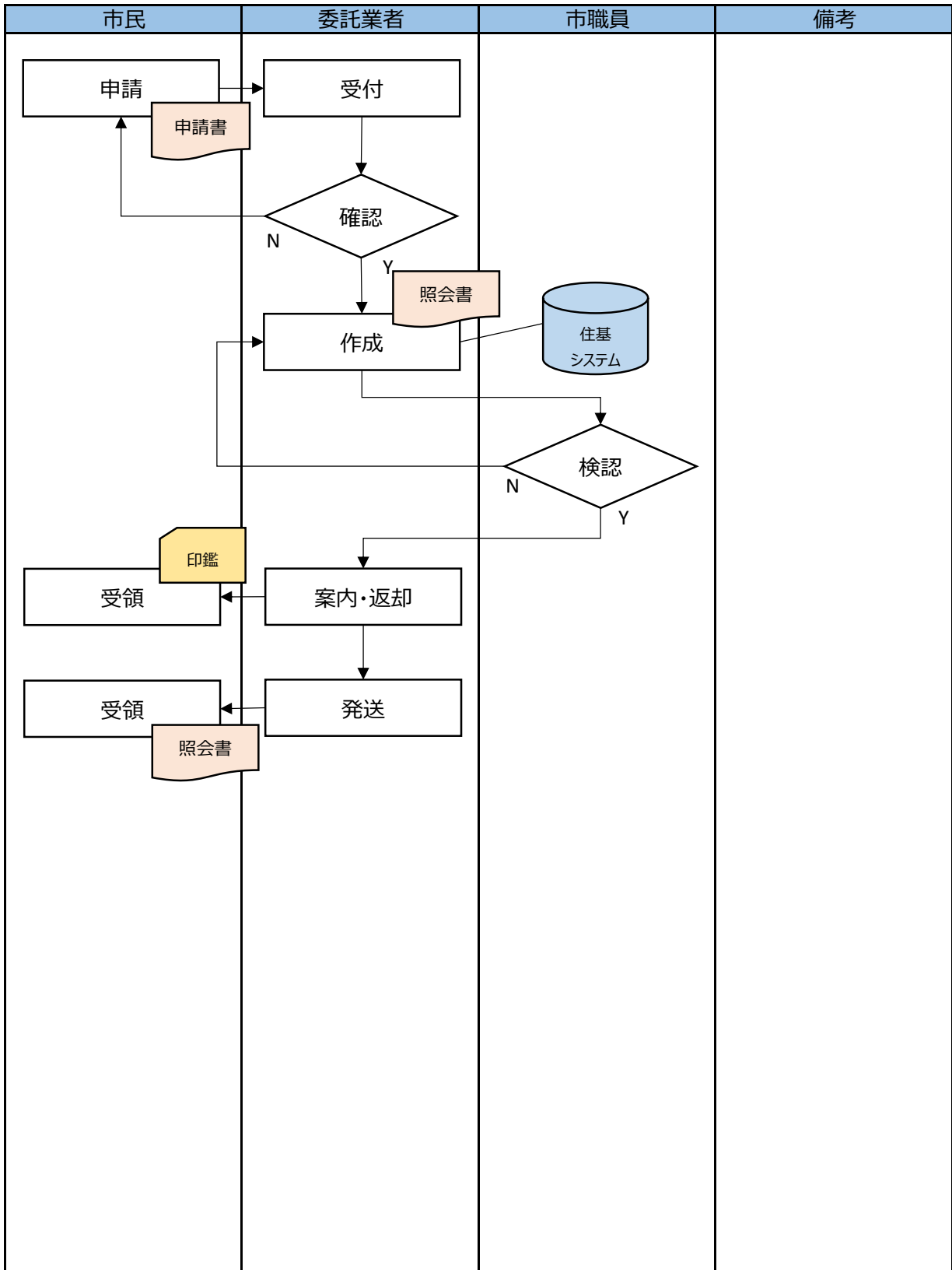
項目	番号	業務内容	
市民総合窓口	⑧	窓口関連業務	印鑑証明書発行



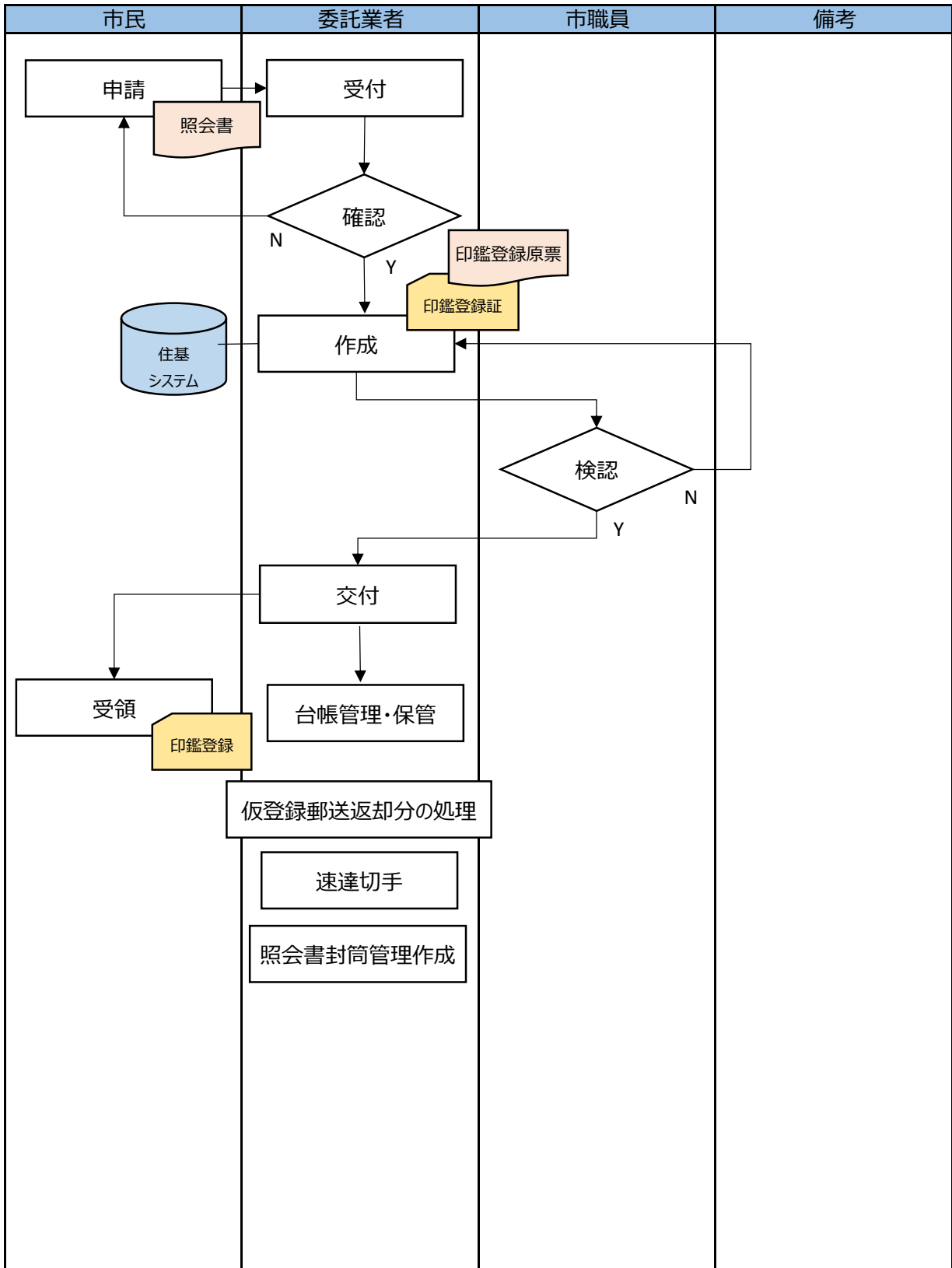
項目	番号	業務内容	
市民総合窓口	⑨-1	窓口関連業務	印鑑登録 (本人即日交付)



項目	番号	業務内容	
市民総合窓口	⑨-2	窓口関連業務	印鑑登録 (後日交付用照会書作成)



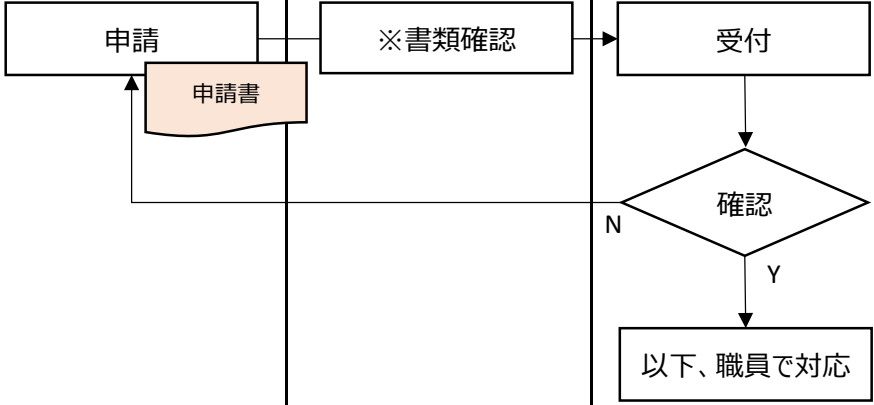
項目	番号	業務内容
市民総合窓口	⑨-3	窓口関連業務 印鑑登録(後日交付回答) 仮登録郵送返却分の処理 速達切手 照会書封筒管理作成



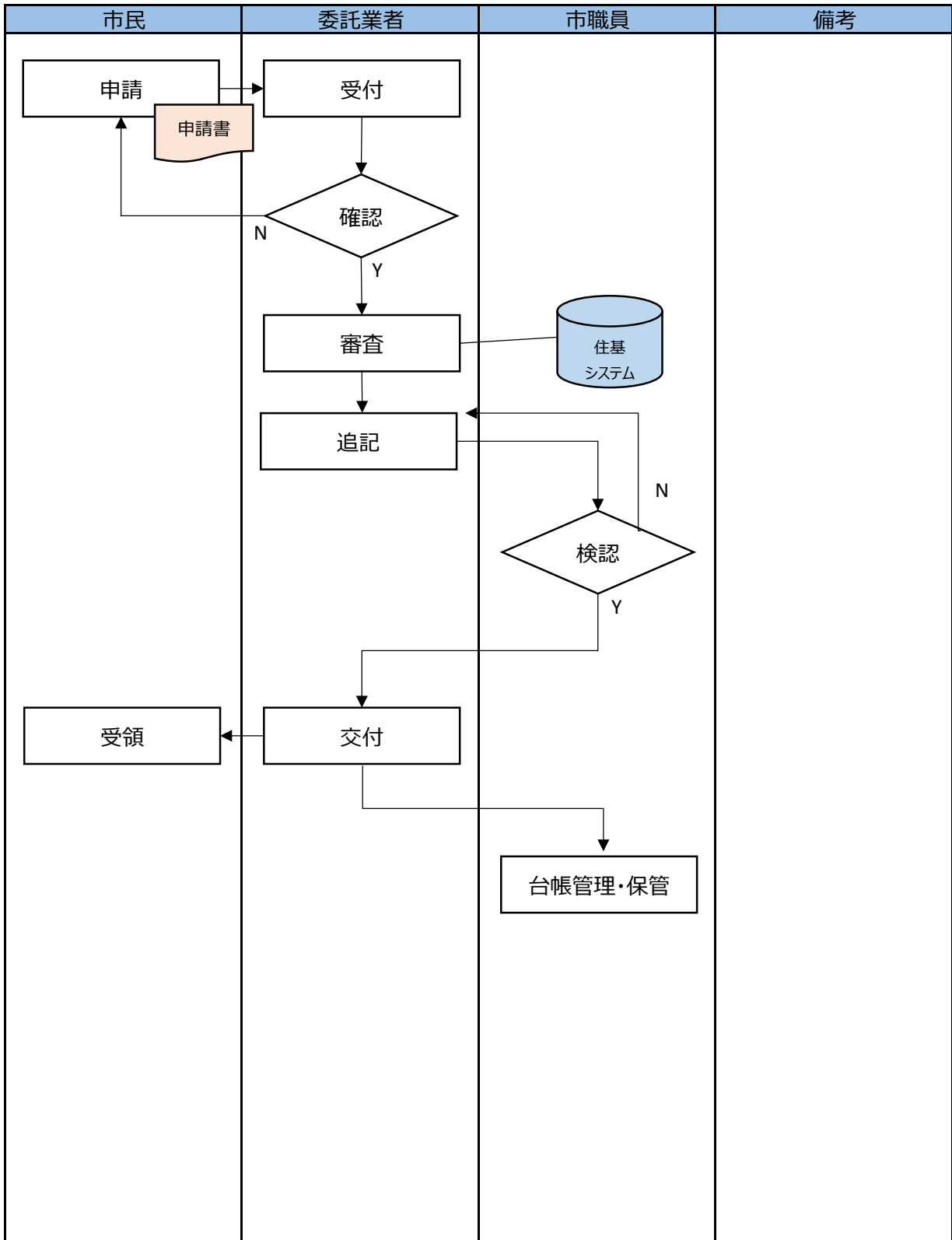
項目	番号	業務内容	
市民総合窓口	⑩-1	窓口関連業務	マイナンバーカードの受付

市民	委託業者	市職員	他市町村
----	------	-----	------

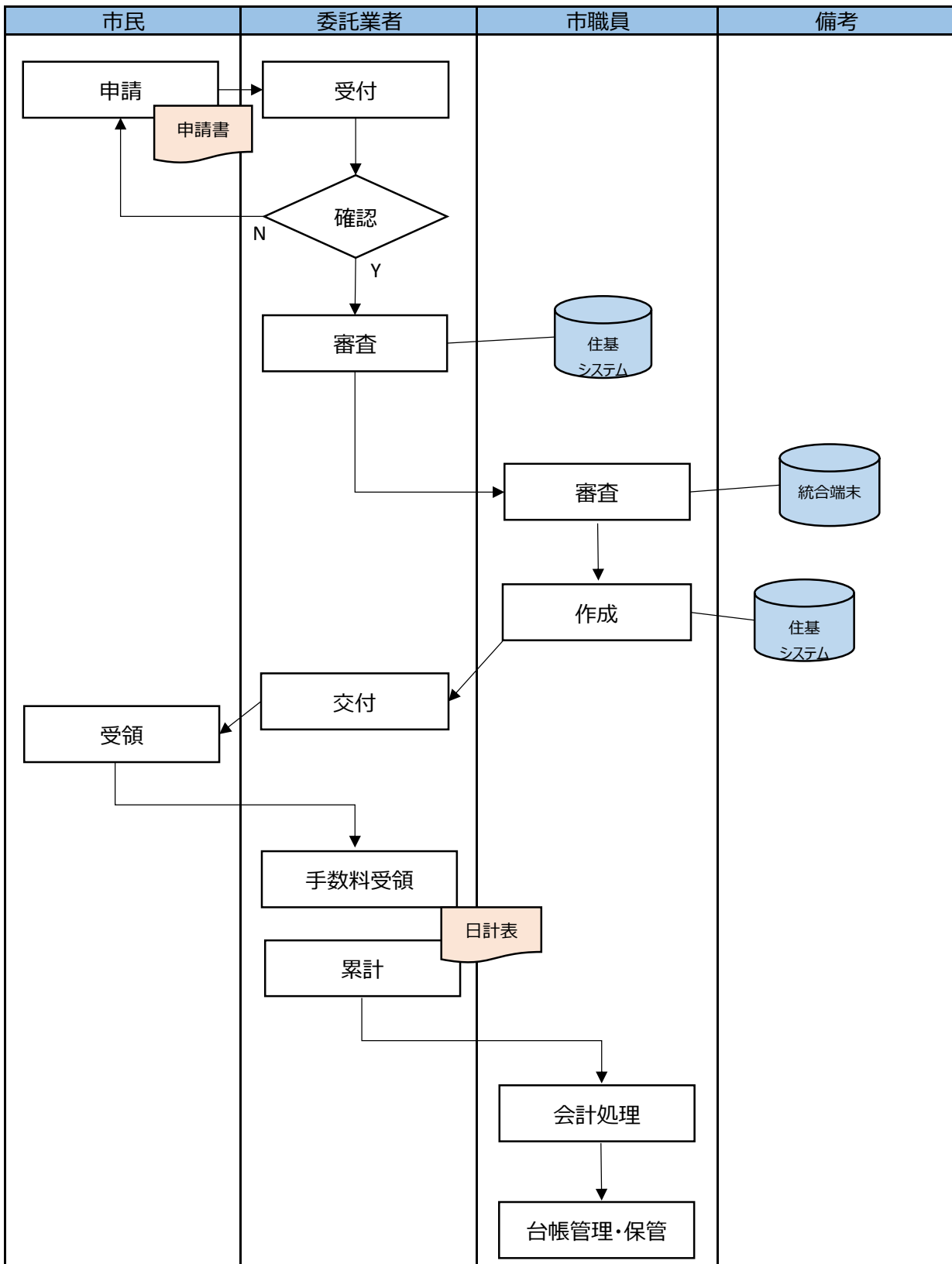
※マイナンバーカード交付の場合、フロアマネージャー(受託業者スタッフ)が本人確認書類を持参しているか・署名漏れがないかなどのスクリーニングをした上で市職員に連携する。



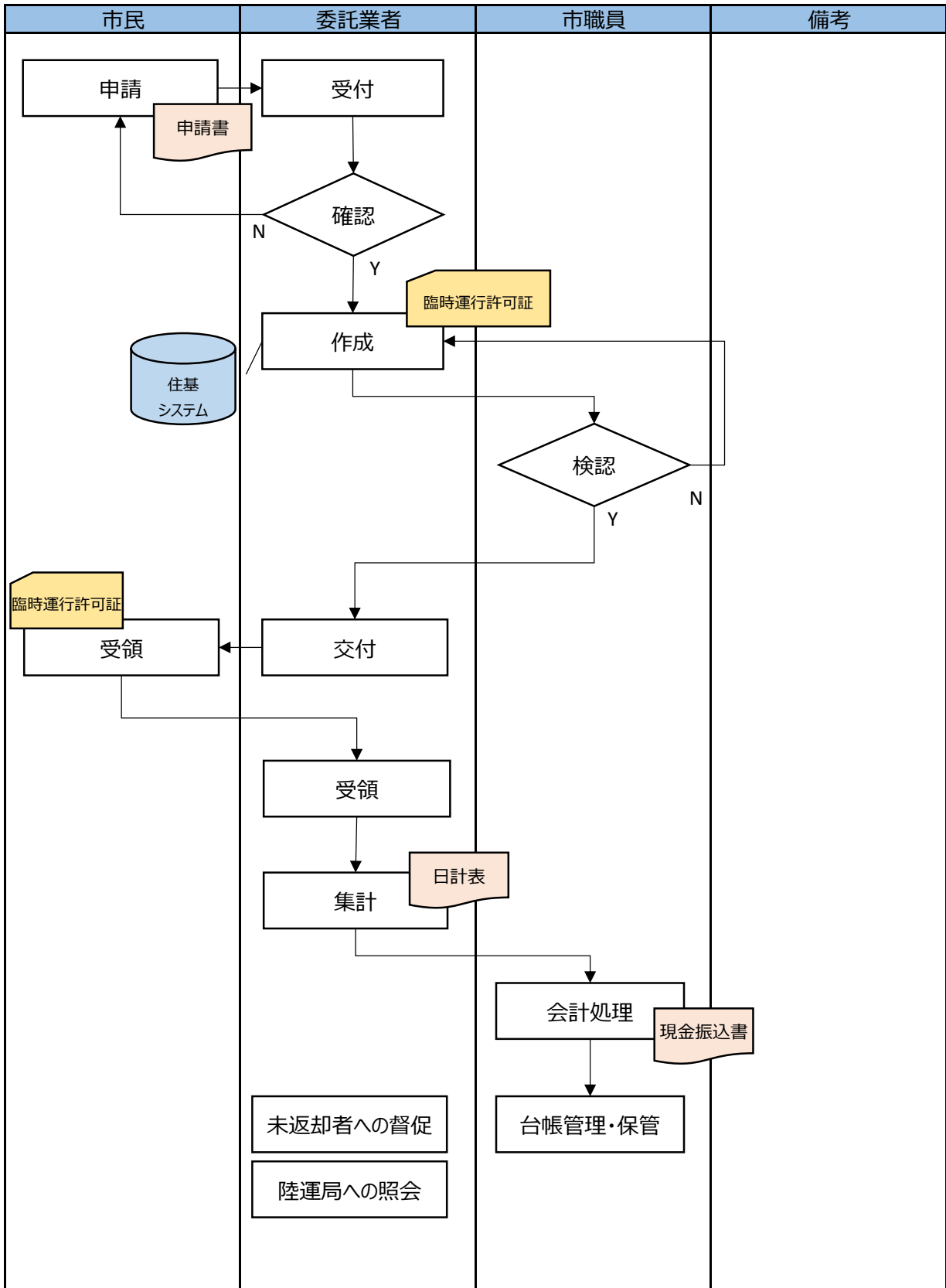
項目	番号	業務内容	
市民総合窓口	⑩-2	窓口関連業務	マイナンバー通知カード （裏書き）



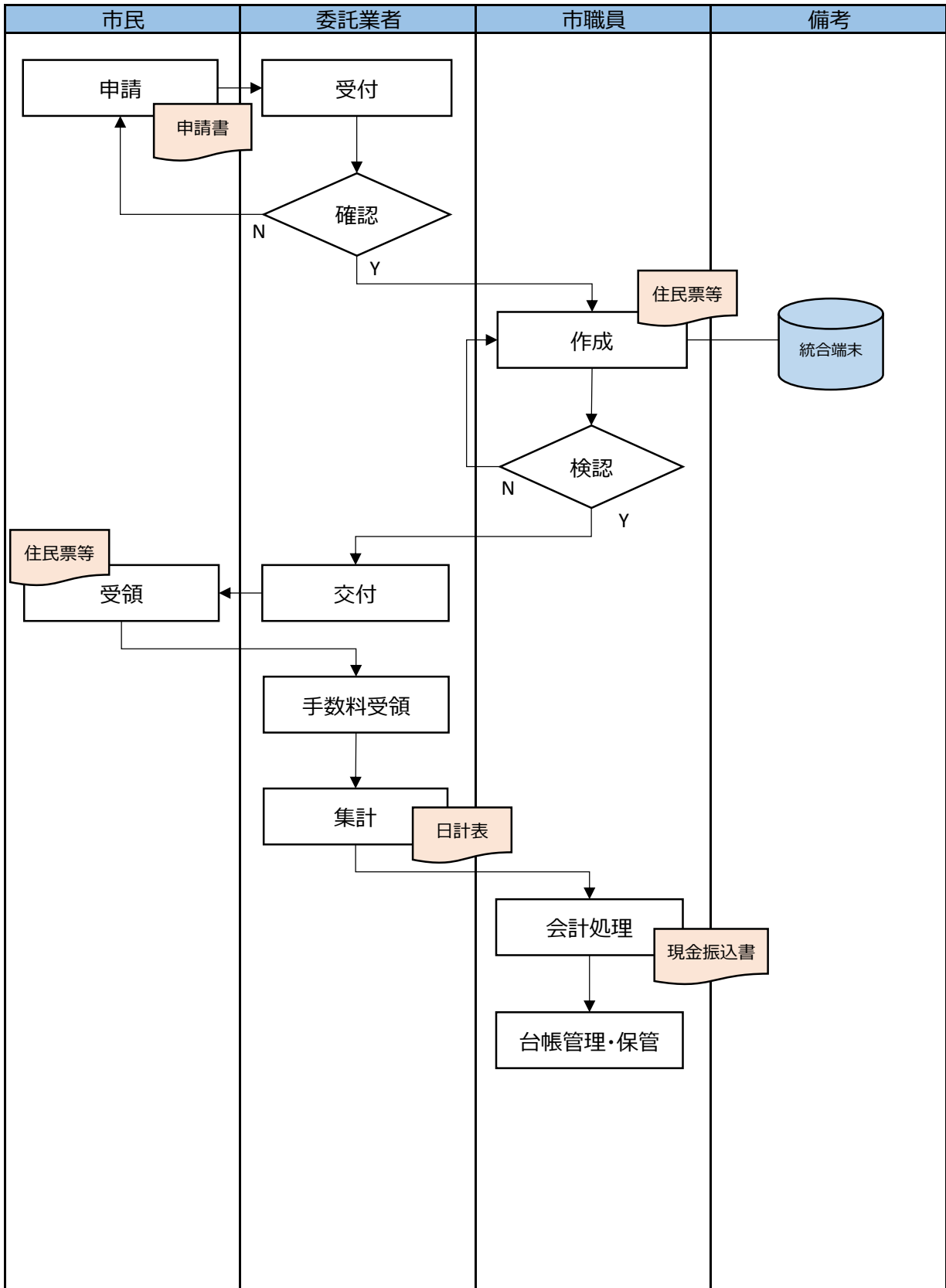
項目	番号	業務内容	
市民総合窓口	⑩-3	窓口関連業務	マイナンバー通知カード (再交付)



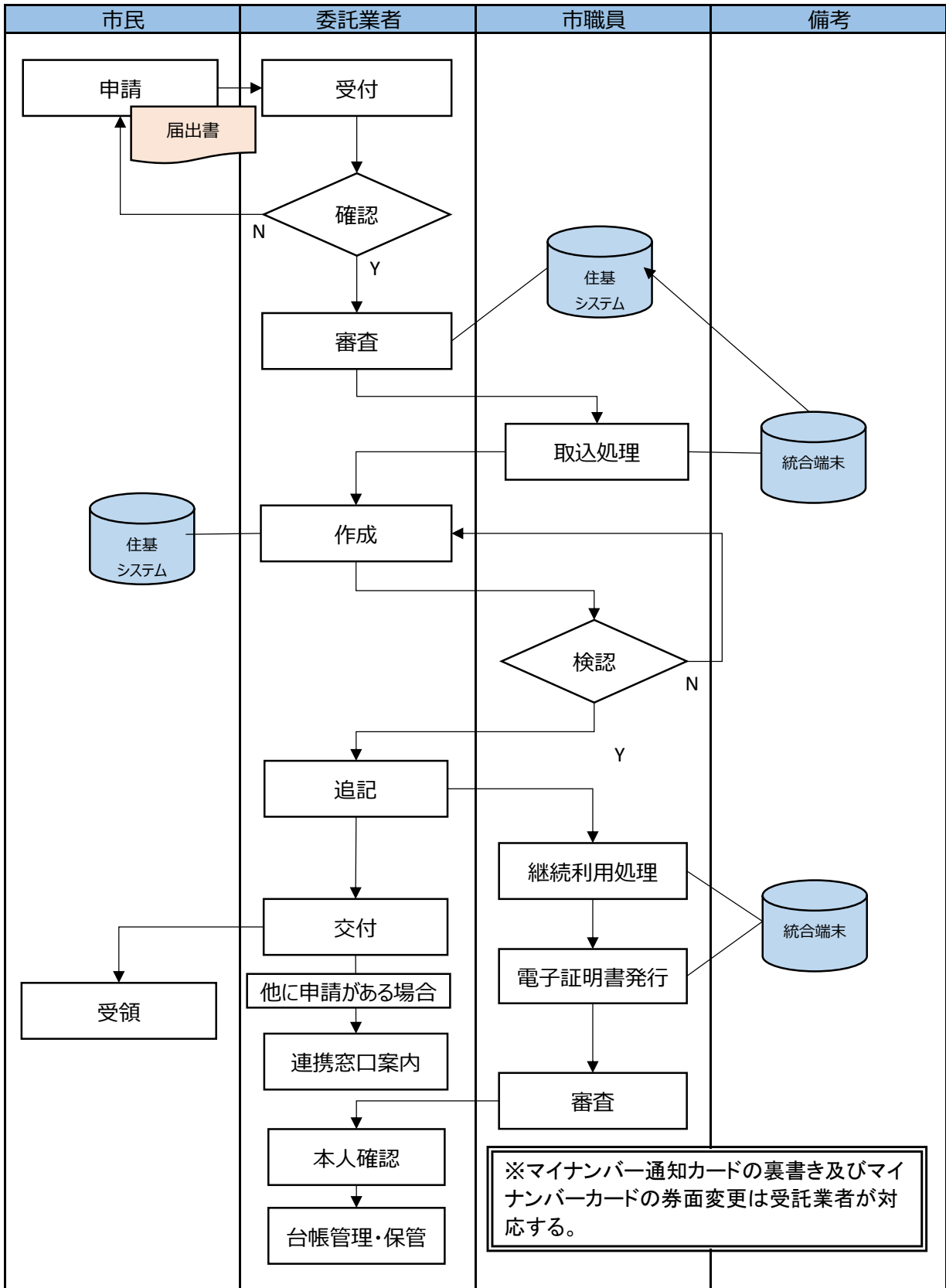
項目	番号	業務内容
市民総合窓口	⑪	窓口関連業務 臨時運行許可 未返却者への督促 陸運局への照会



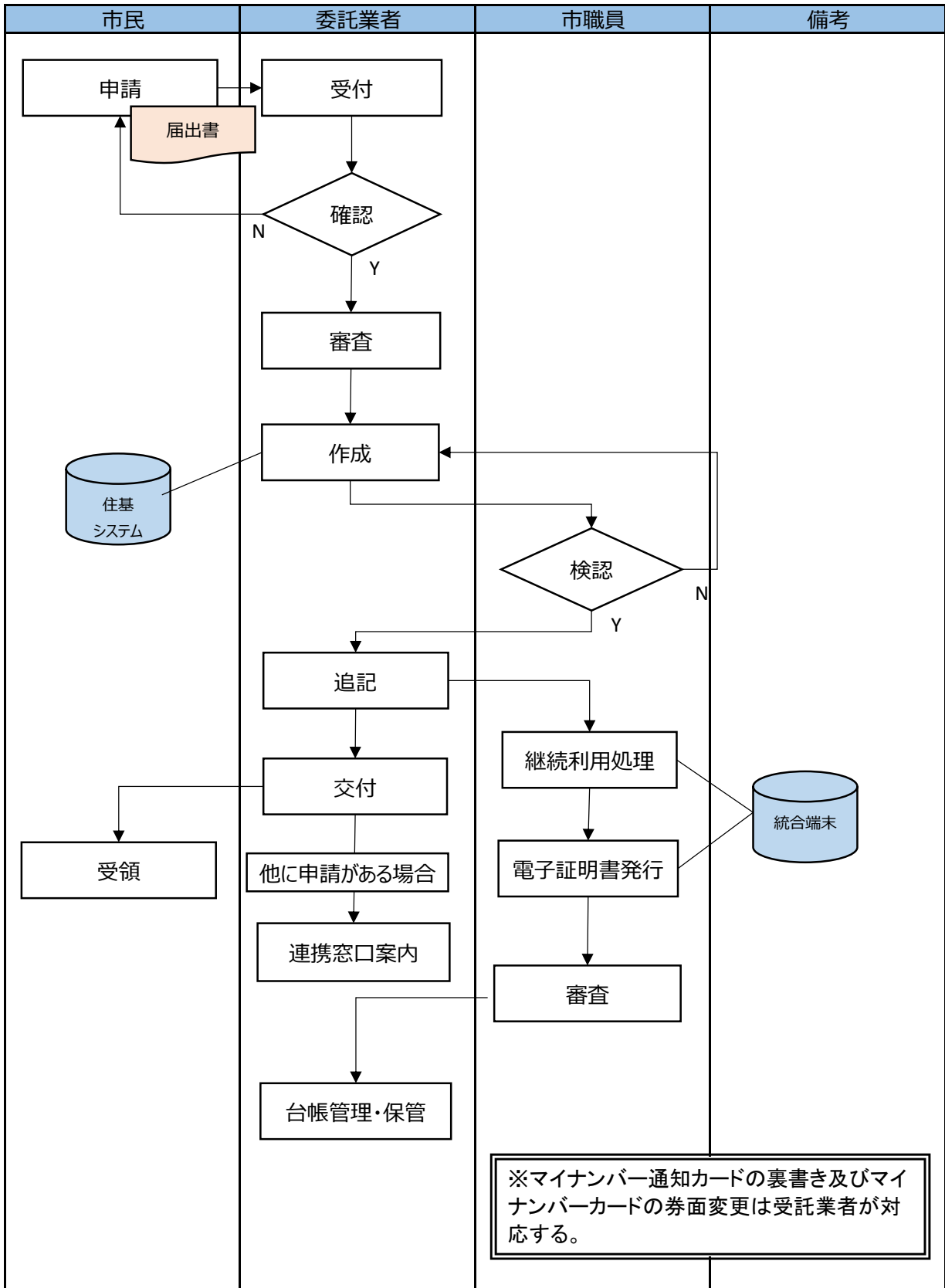
項目	番号	業務内容	
市民総合窓口	⑫	窓口関連業務	広域交付住民票の交付



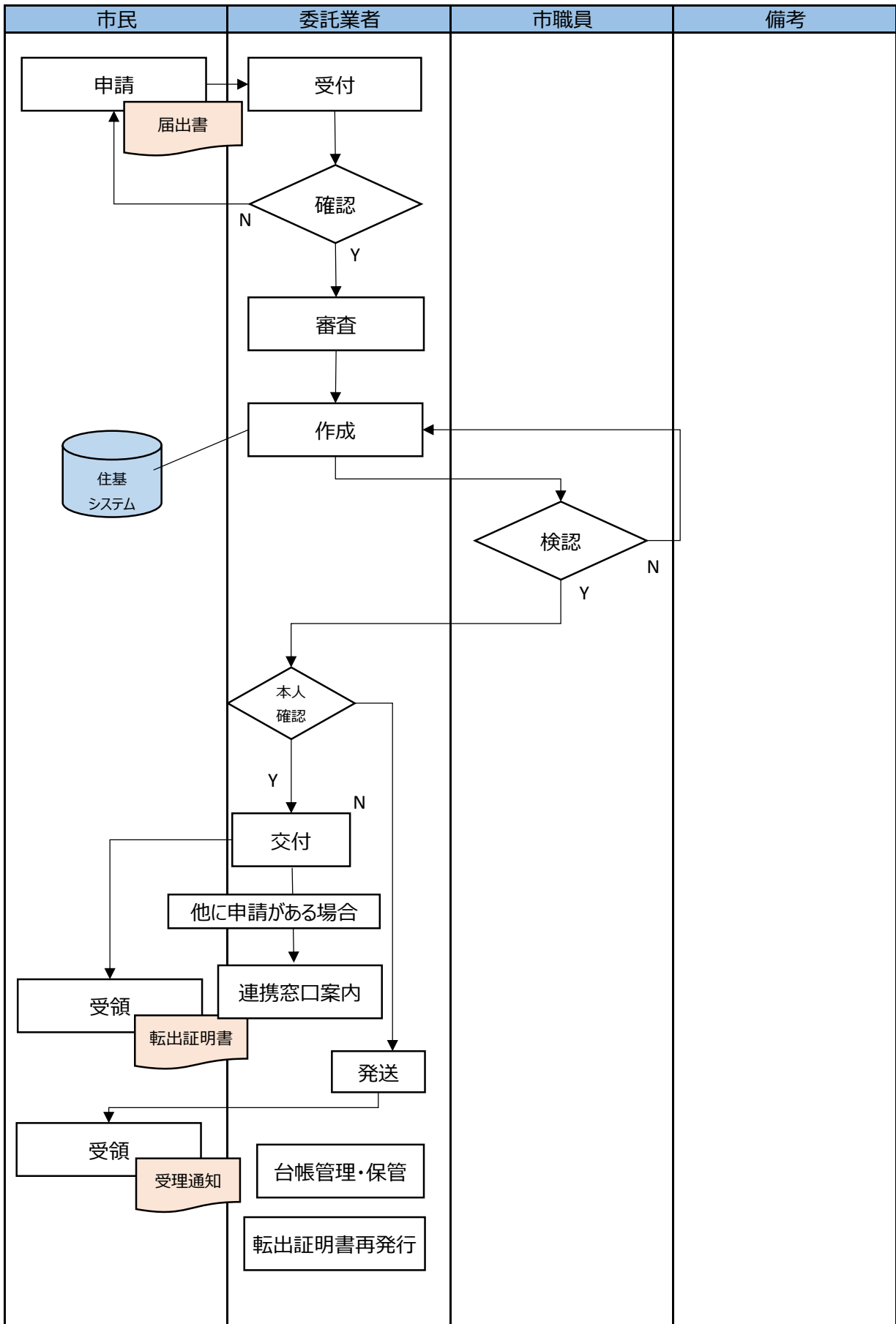
項目	番号	業務内容	
市民総合窓口	⑬-1	窓口関連業務	転入届



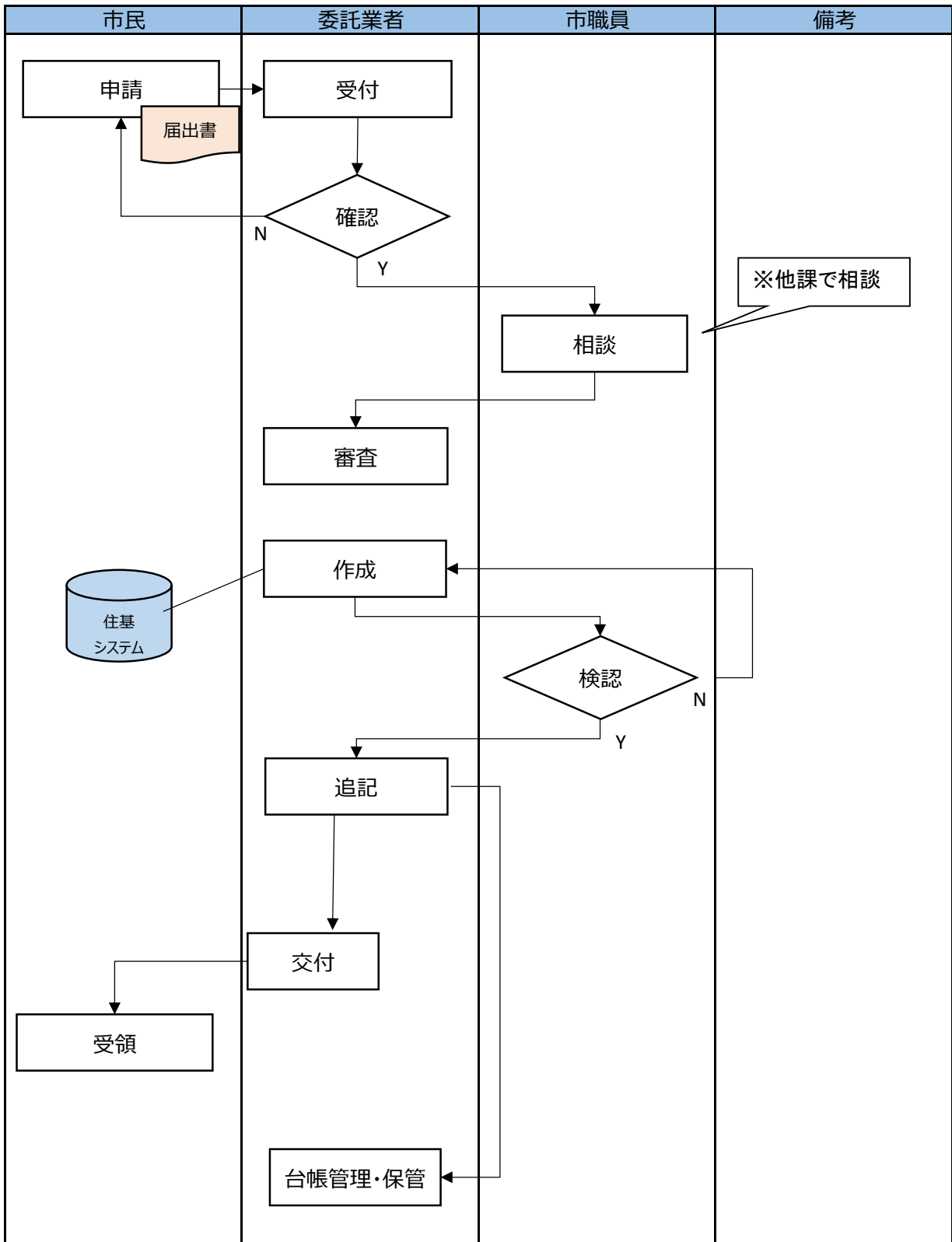
項目	番号	業務内容	
市民総合窓口	⑬-2	窓口関連業務	転居届



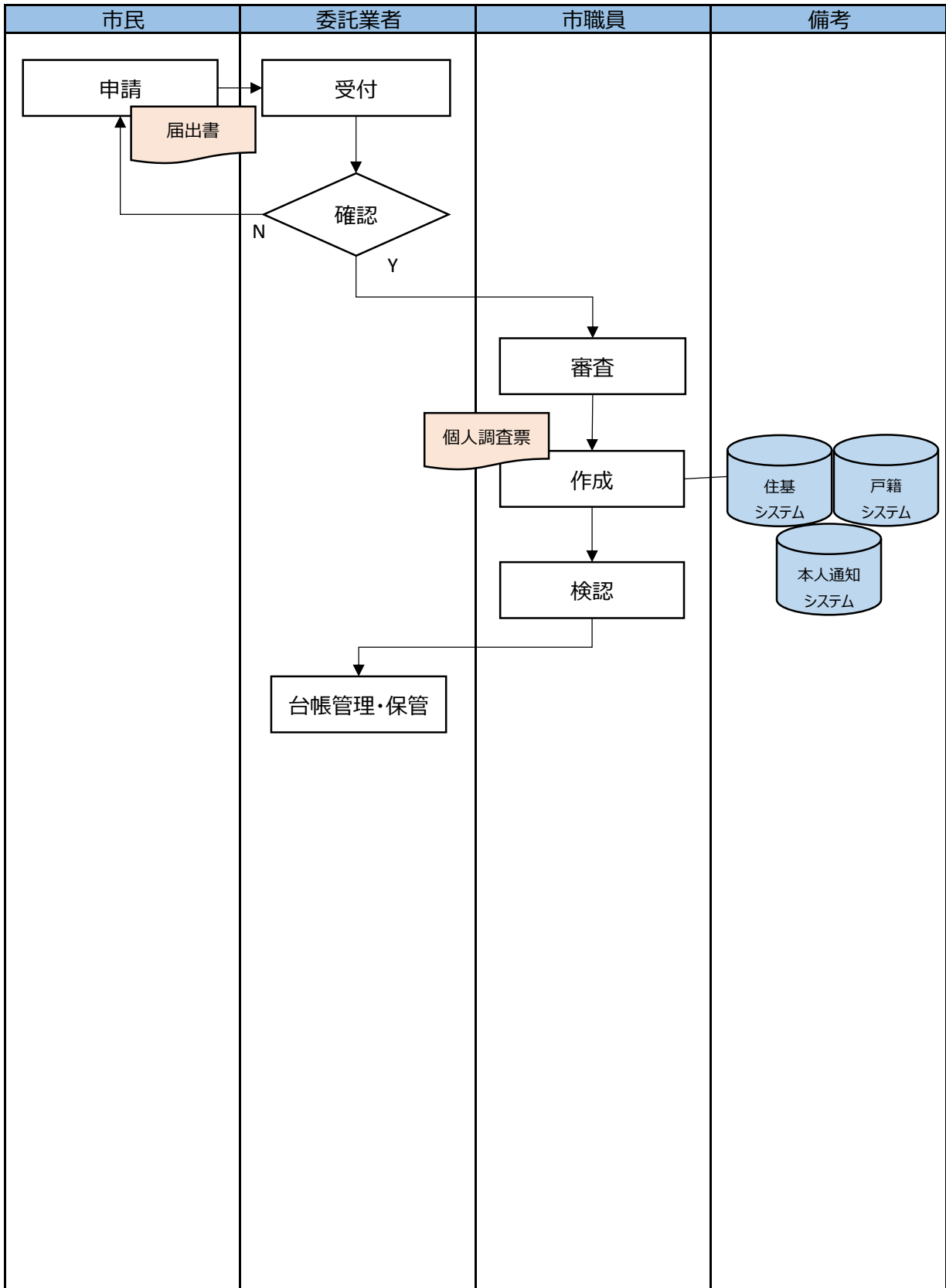
項目	番号	業務内容	
市民総合窓口	⑬-3	窓口関連業務	転出届 転出証明書再発行



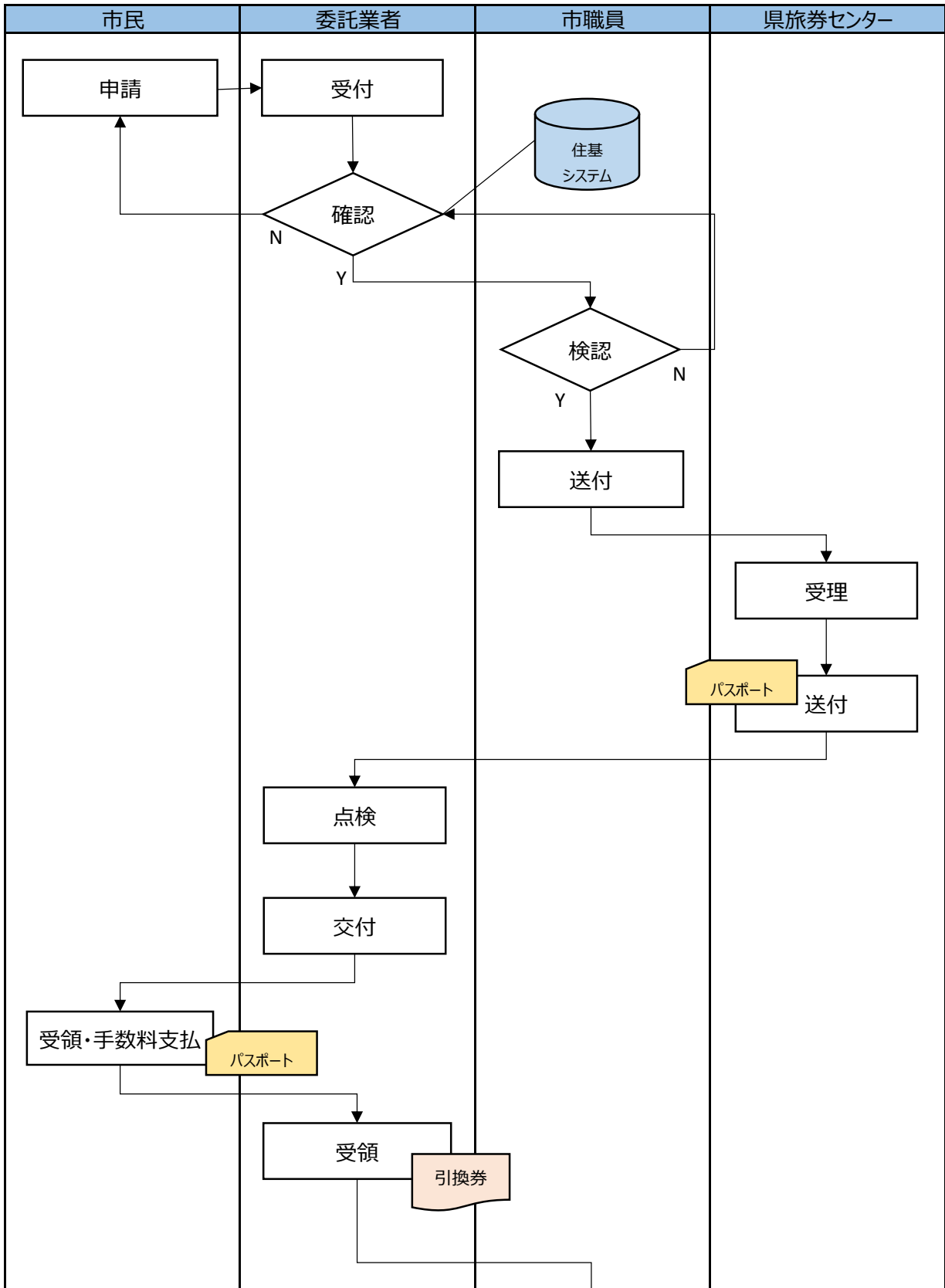
項目	番号	業務内容	
市民総合窓口	⑬-4	窓口関連業務	世帯分離届出等 世帯合併



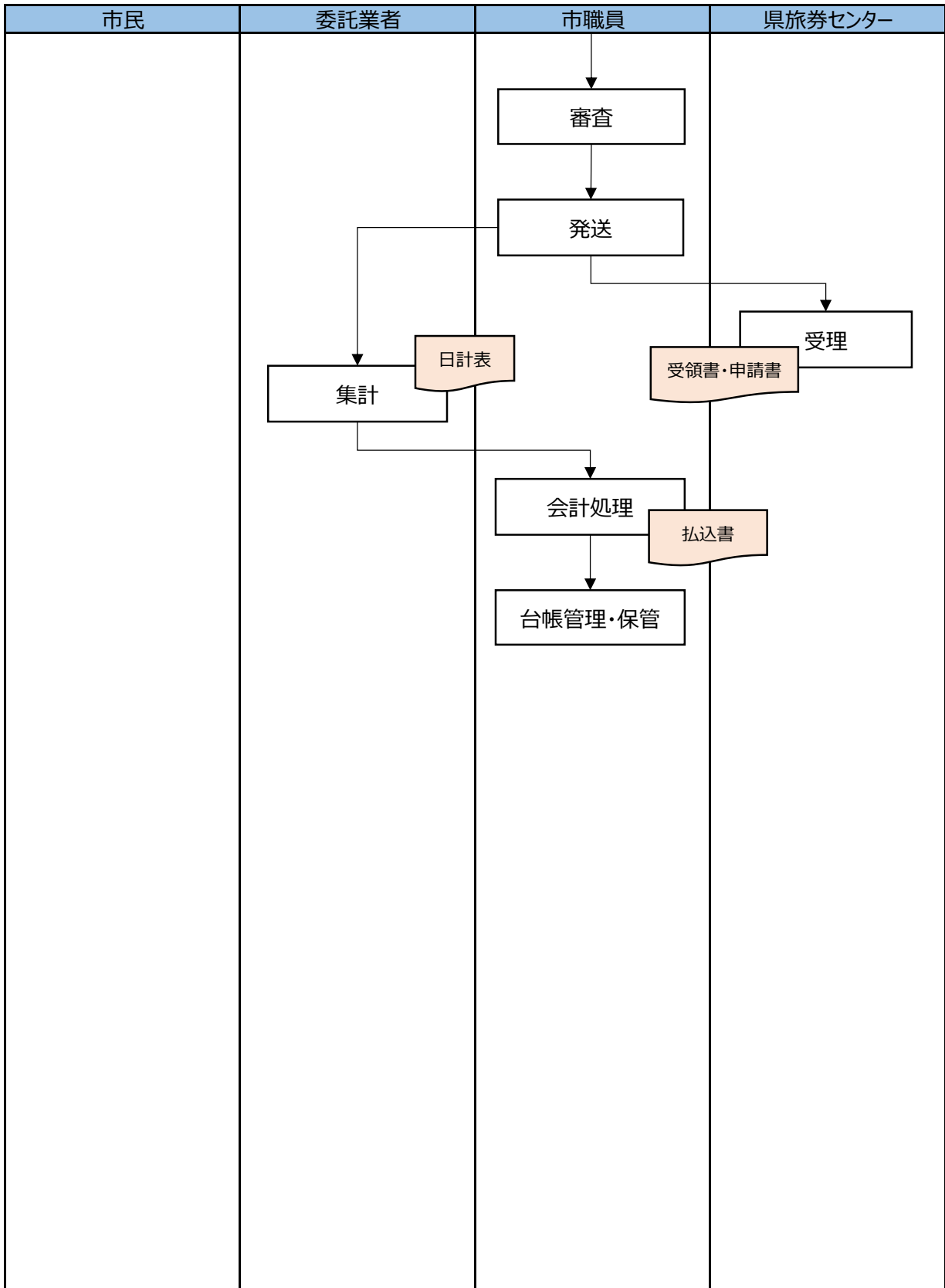
項目	番号	業務内容	
市民総合窓口	⑭	窓口関連業務	本人通知制度申込



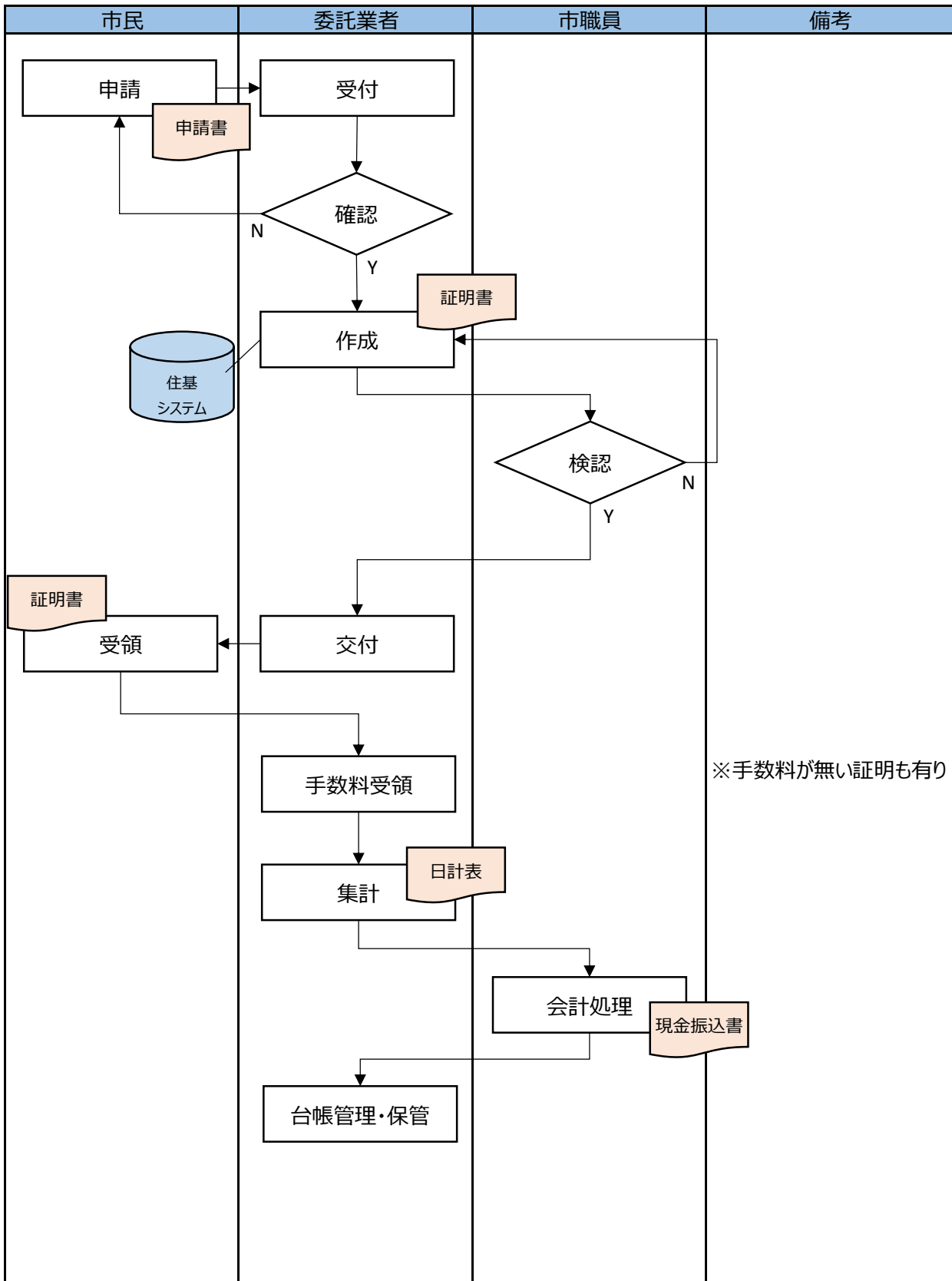
項目	番号	業務内容	
市民総合窓口	⑮	窓口関連業務	パスポート申請交付



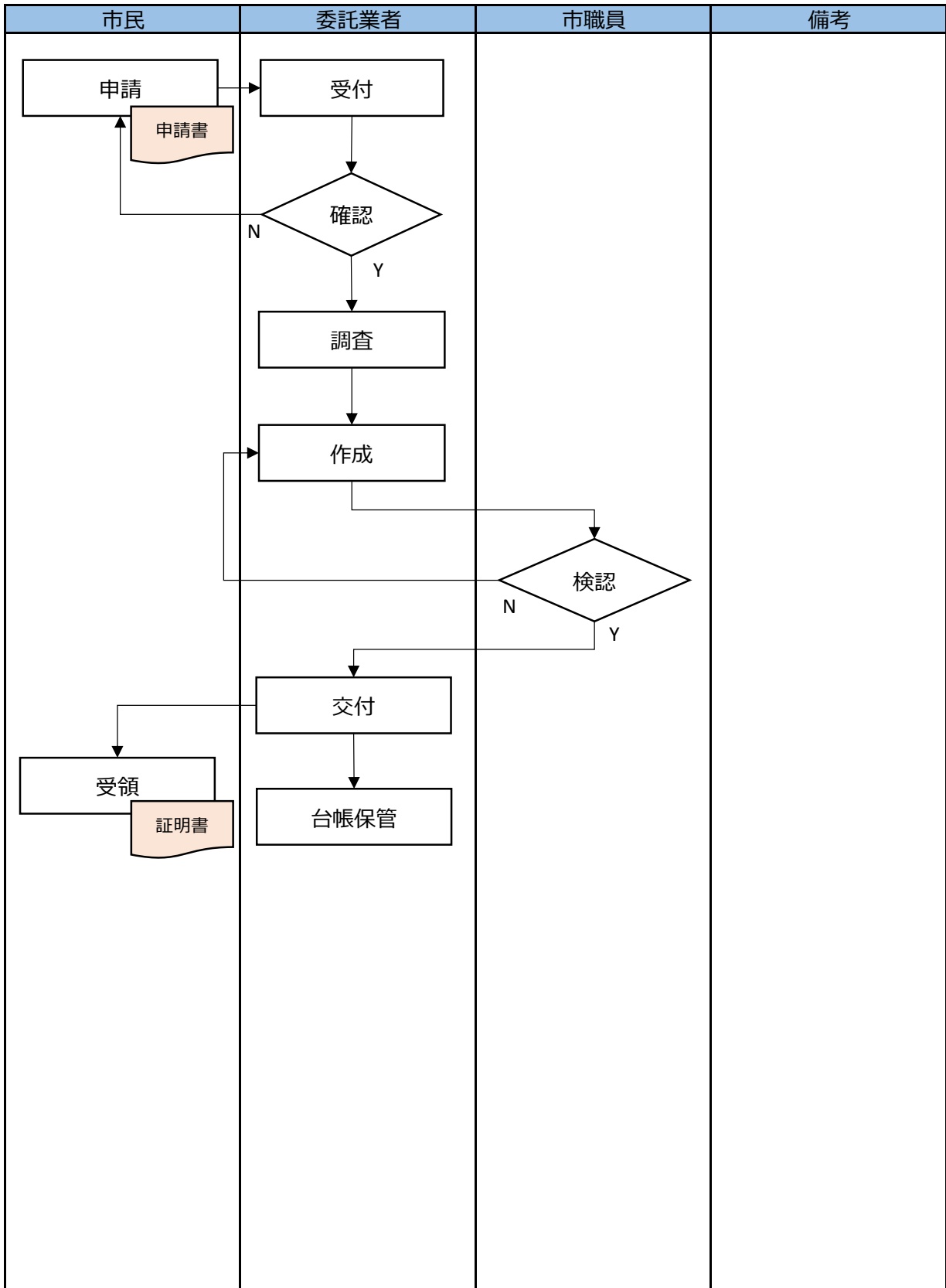
項目	番号	業務内容	
市民総合窓口	⑮	窓口関連業務	パスポート申請交付



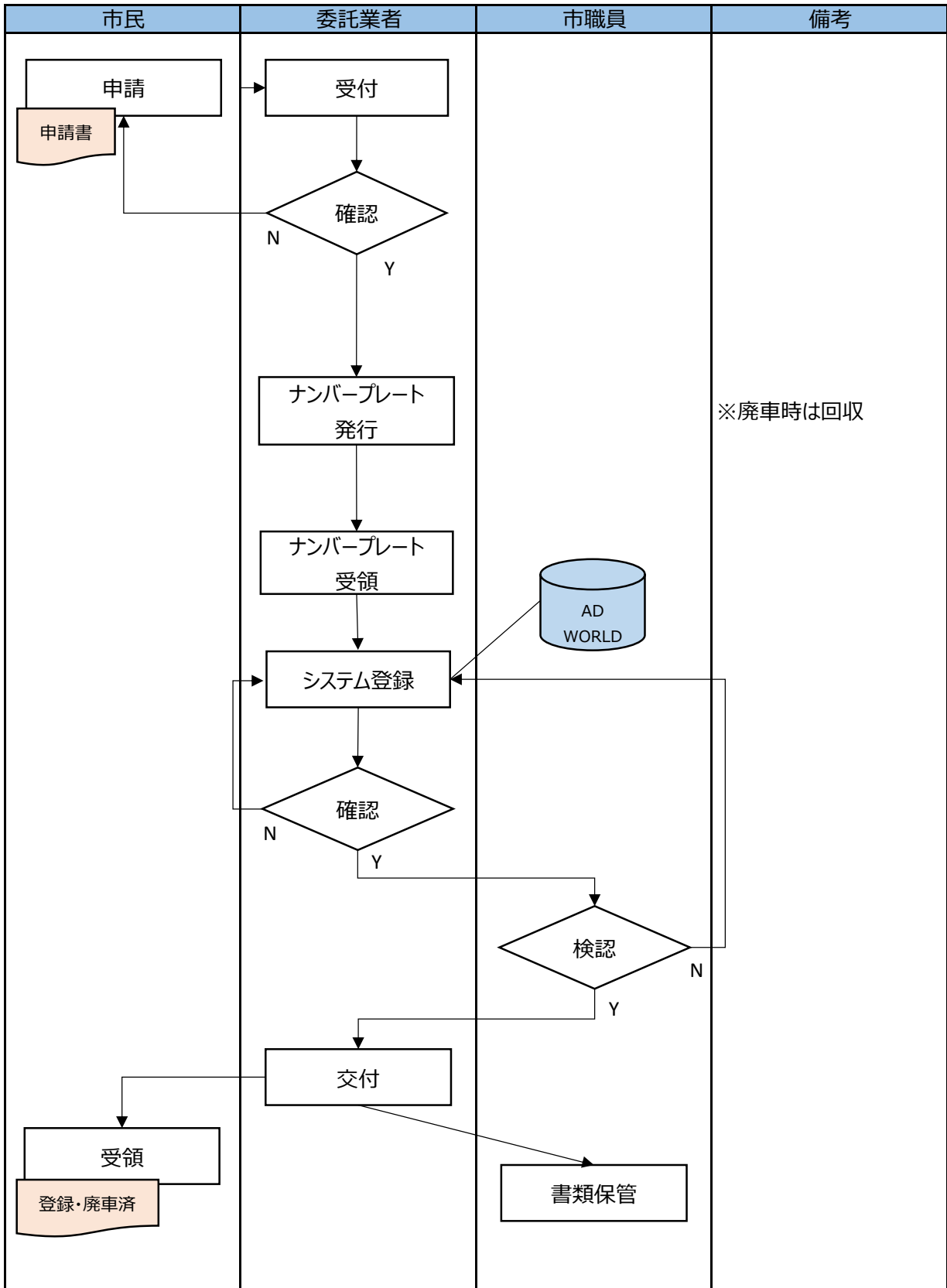
項目	番号	業務内容	
市民総合窓口	⑩	窓口関連業務	各種税証明書発行 (所得・納税・評価証明等)



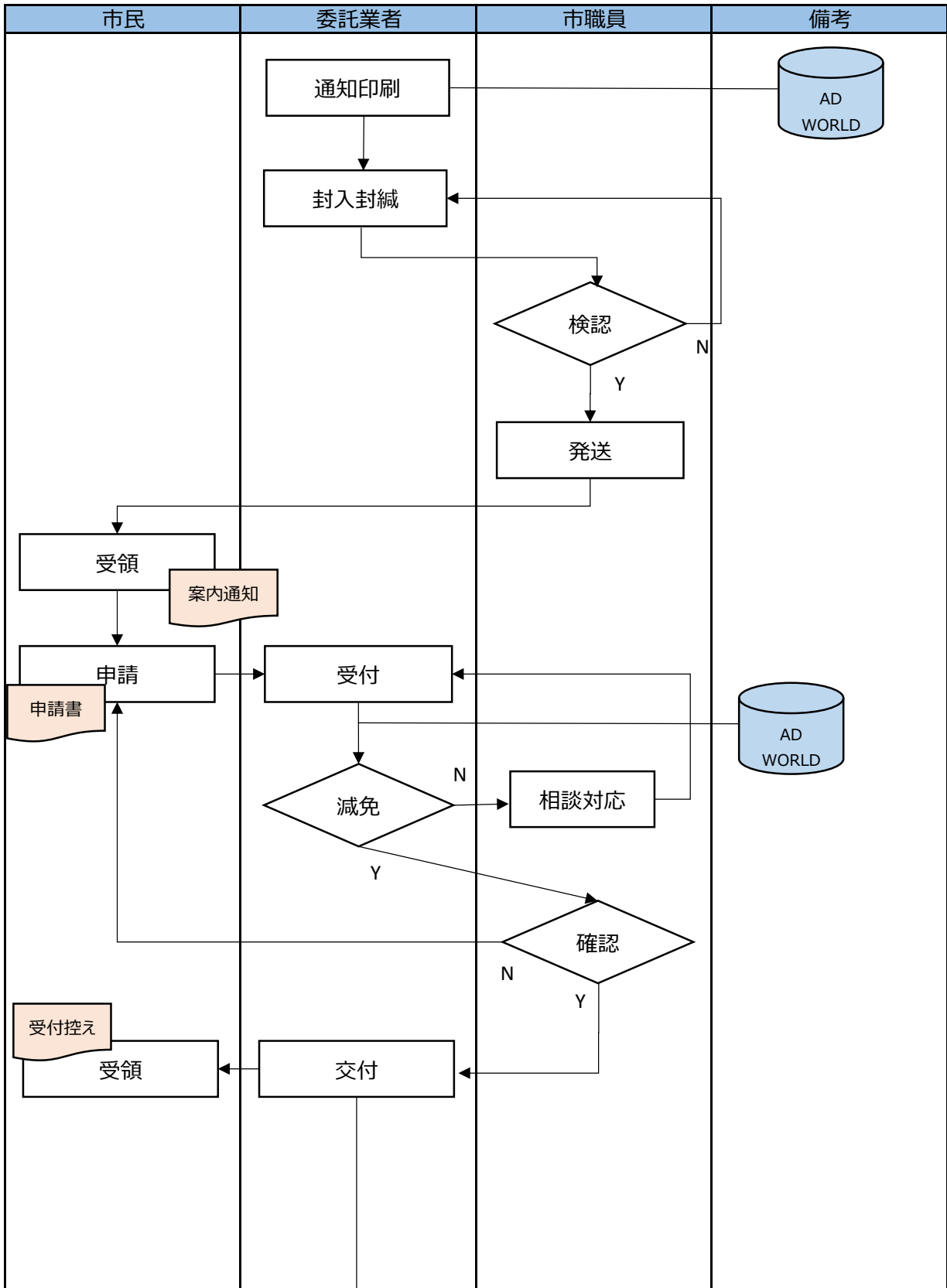
項目	番号	業務内容	
市民総合窓口	⑰	窓口関連業務	住居表示証明書の交付



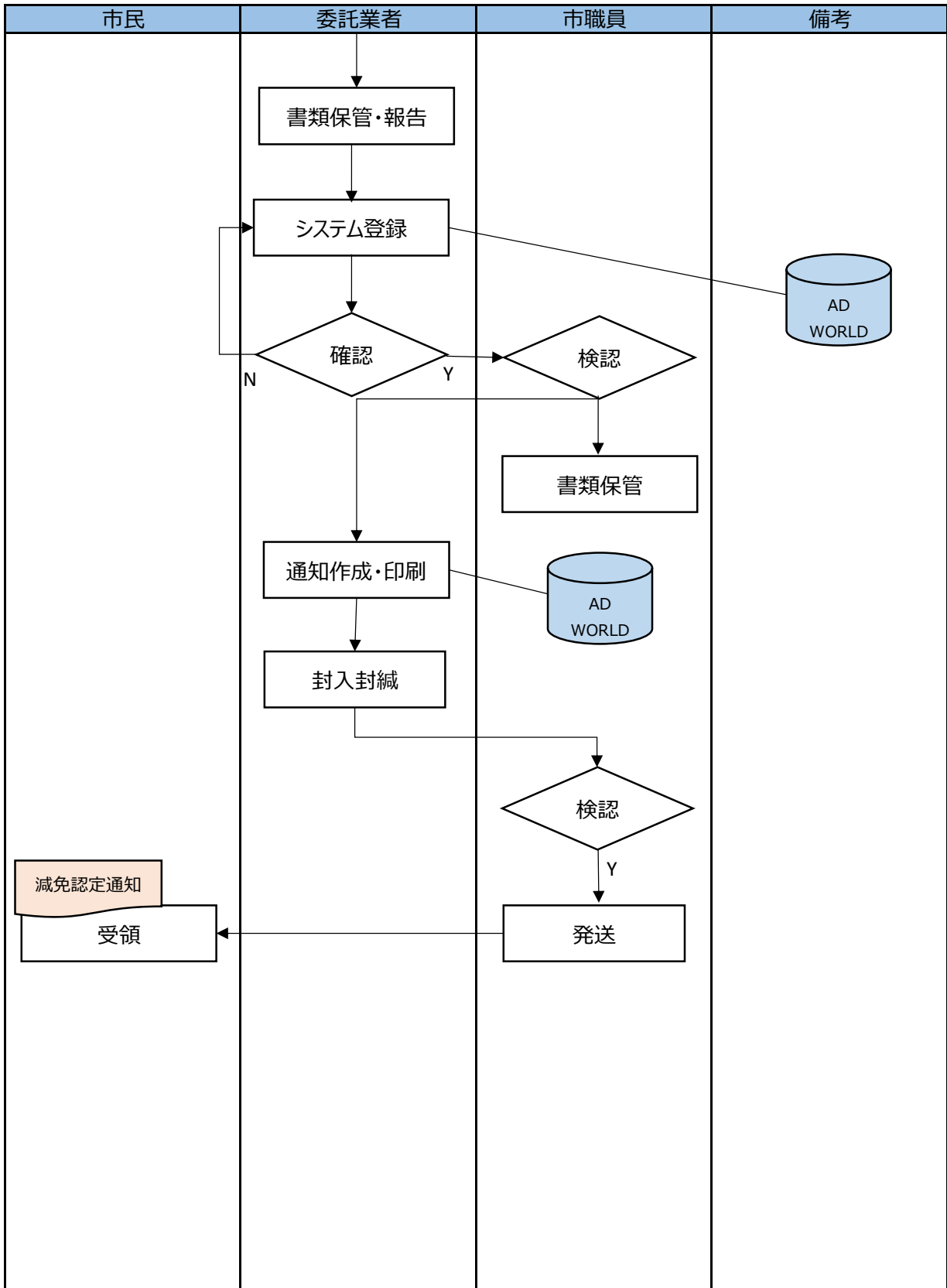
項目	番号	業務内容	
市民総合窓口	⑱	窓口関連業務	軽自動車税 登録、廃車、名義・番号変更



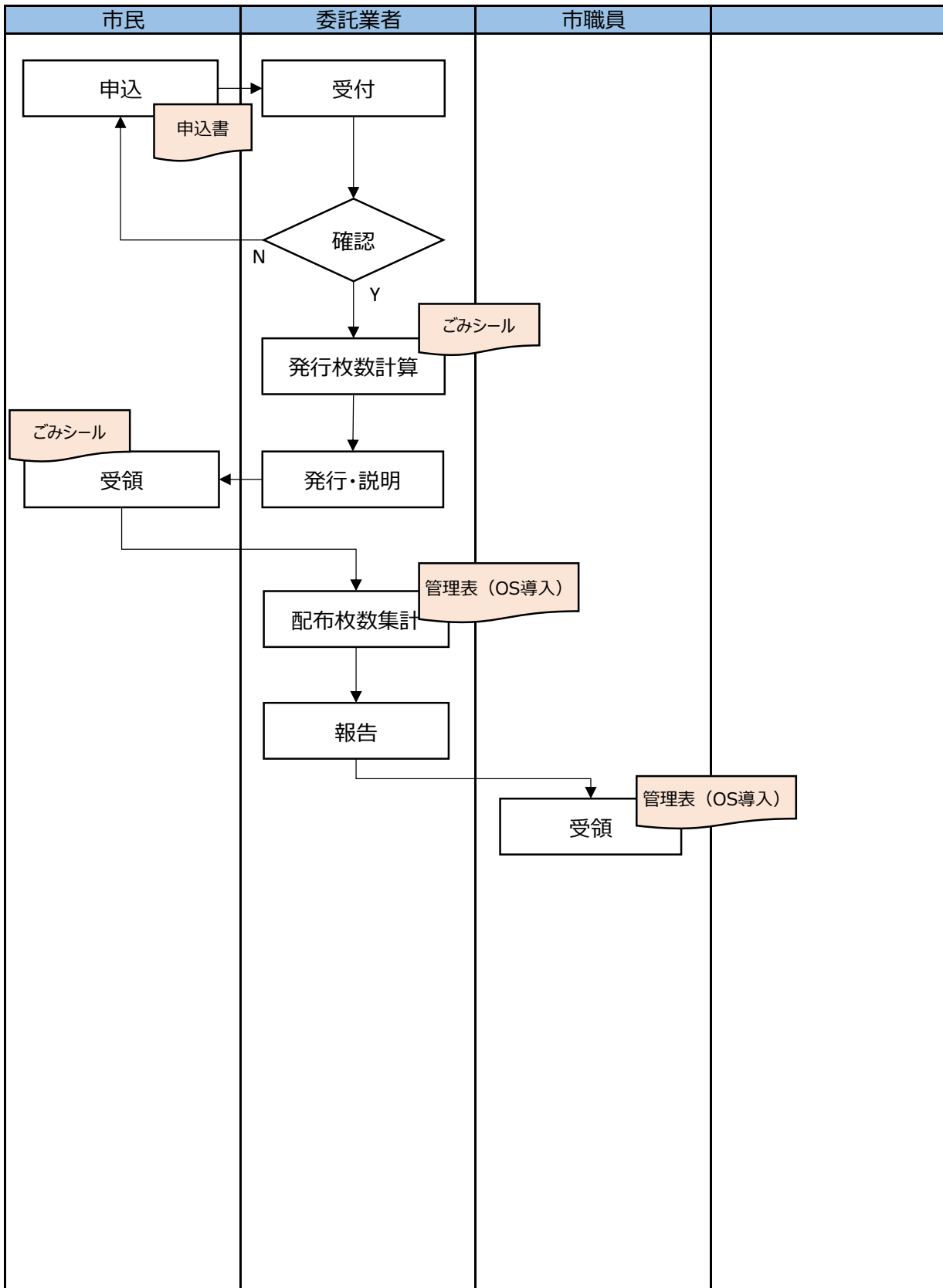
項目	番号	業務内容	
市民総合窓口	①9	窓口関連業務	軽自動車税 減免申請受付・入力業務



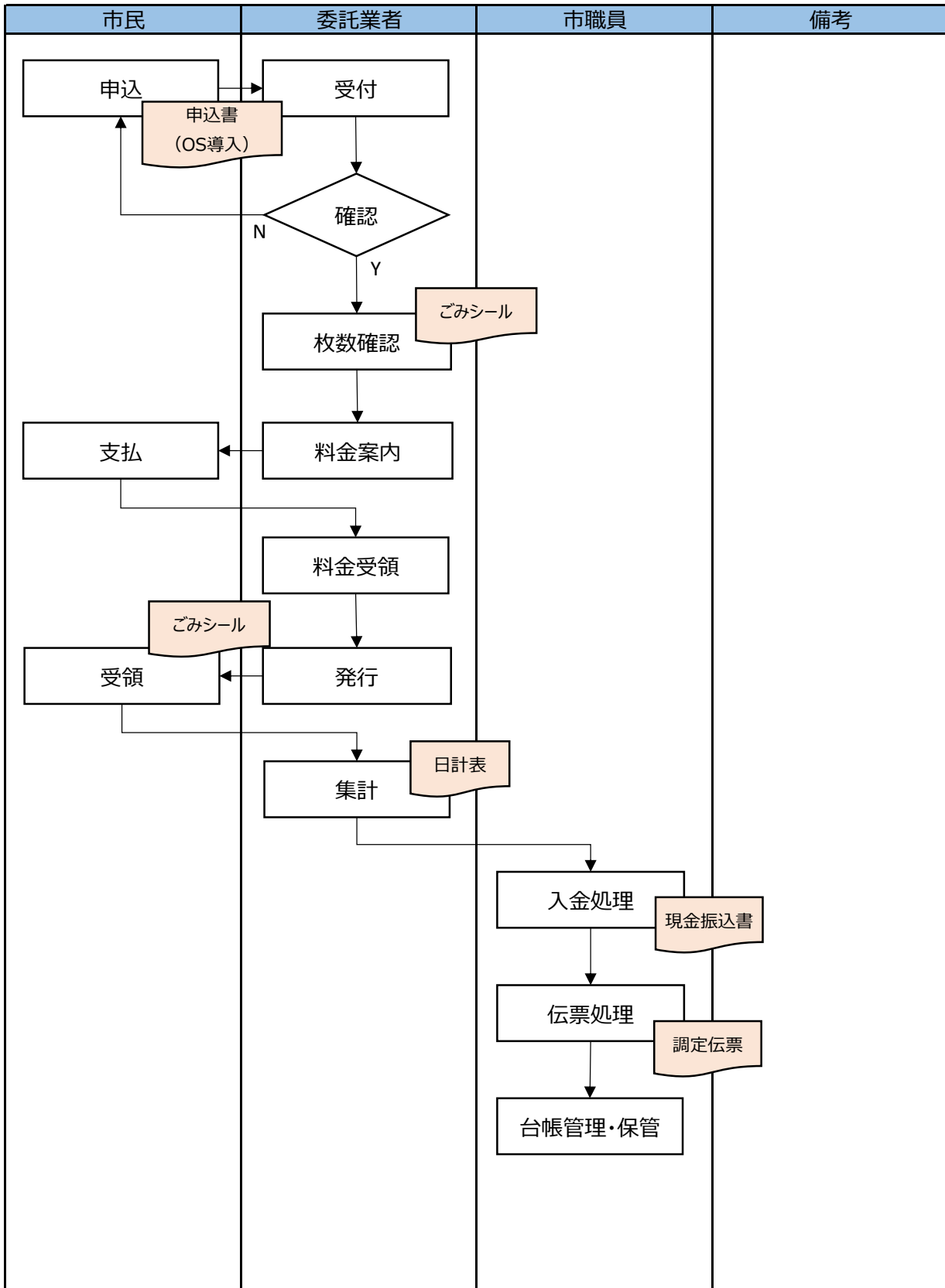
項目	番号	業務内容	
市民総合窓口	①9	窓口関連業務	軽自動車税 減免申請受付・入力業務



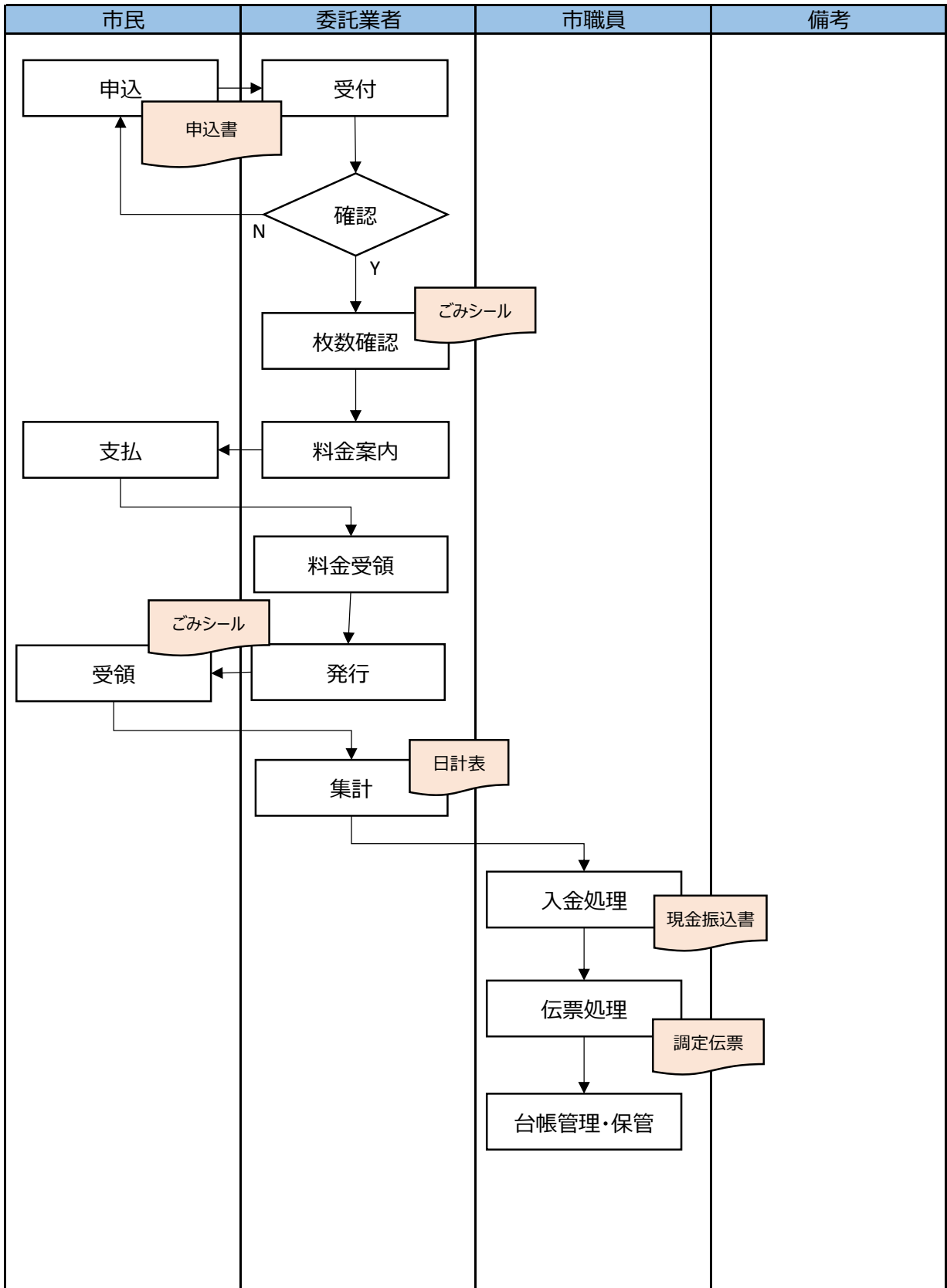
項目	番号	業務内容	
市民総合窓口	㊉-1	窓口関連業務	ごみシール(転入)

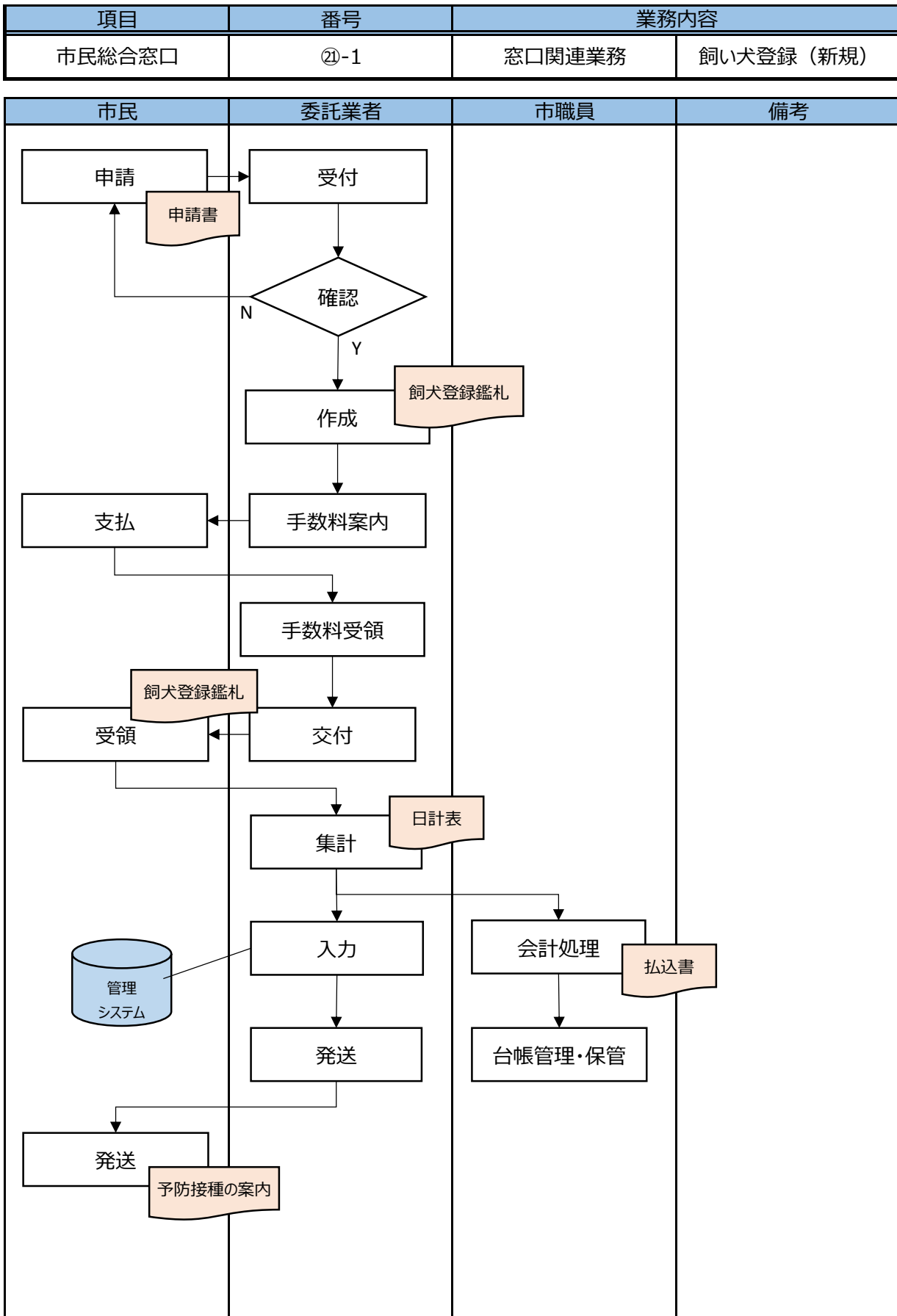


項目	番号	業務内容	
市民総合窓口	⑳-2	窓口関連業務	ごみシール (家庭系有料販売)

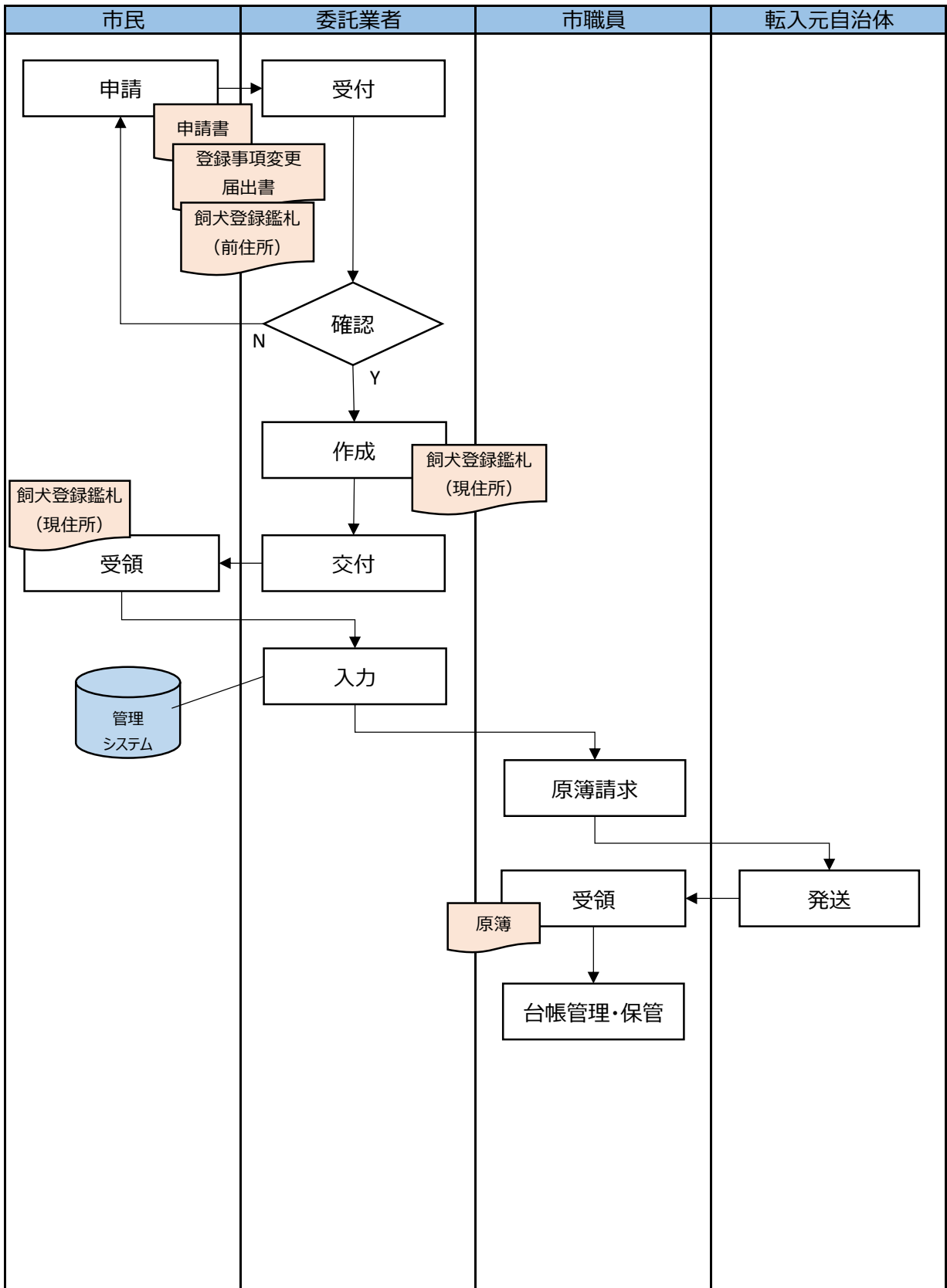


項目	番号	業務内容	
市民総合窓口	㊉-3	窓口関連業務	ごみシール (事業系有料販売)

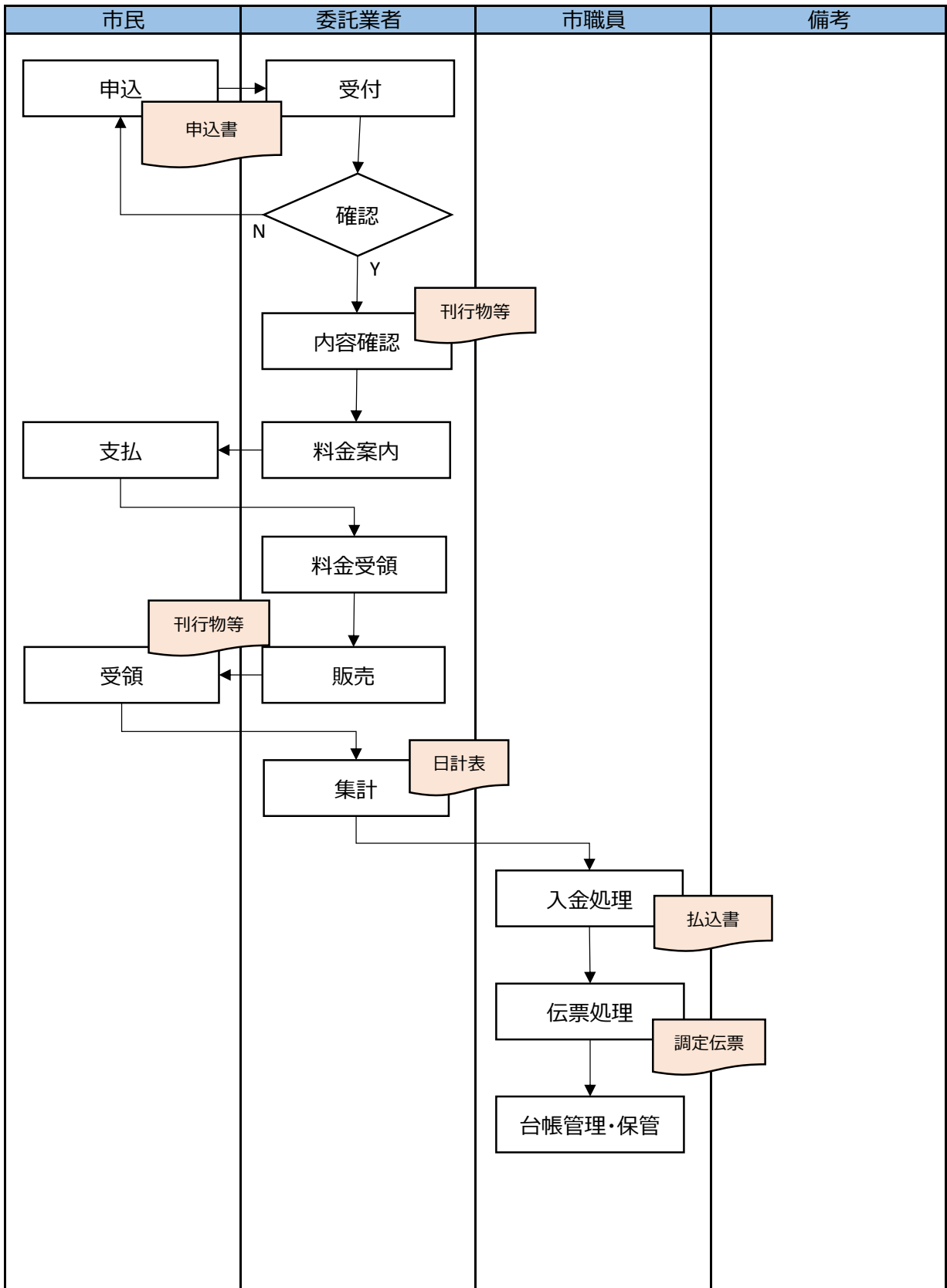




項目	番号	業務内容	
市民総合窓口	㊸-2	窓口関連業務	飼い犬登録(転入)



項目	番号	業務内容	
市民総合窓口	②	窓口関連業務	市刊行物等の販売



項目	番号	業務内容	
市民総合窓口	㊸	窓口関連業務	学校開放事業の許可書

