

# ～パパを育てる木工キット～

## 「おみこしツール」

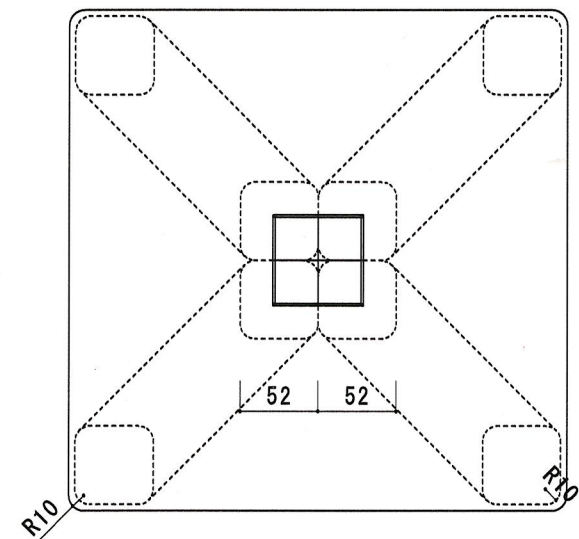
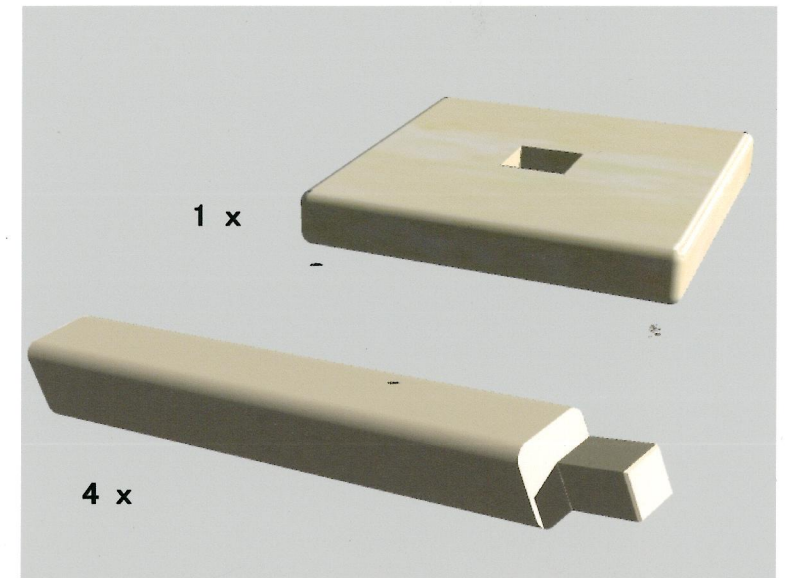
天板にあいた四角い穴に、同じ脚を4本束ねて、接着剤と一緒に先を差し込むだけで組立てられるツール兼・小テーブルです。

もし4本束ねるのが難しい場合は小さなゴム輪を使ってまとめ、天板に差し込む途中で切って外せばよいかなあ？などと考えています。

ただしホソ穴とホソ、特に斜めのホソ部はていねいに加工する必要があります。

「おみこし」の名は、4本の脚で何か天板を担いでいるように見えたので付けました。深い意味はありません。

勿論、金具等はまったく不要です。ただし小さな木工用接着剤を同梱します。



平面図

