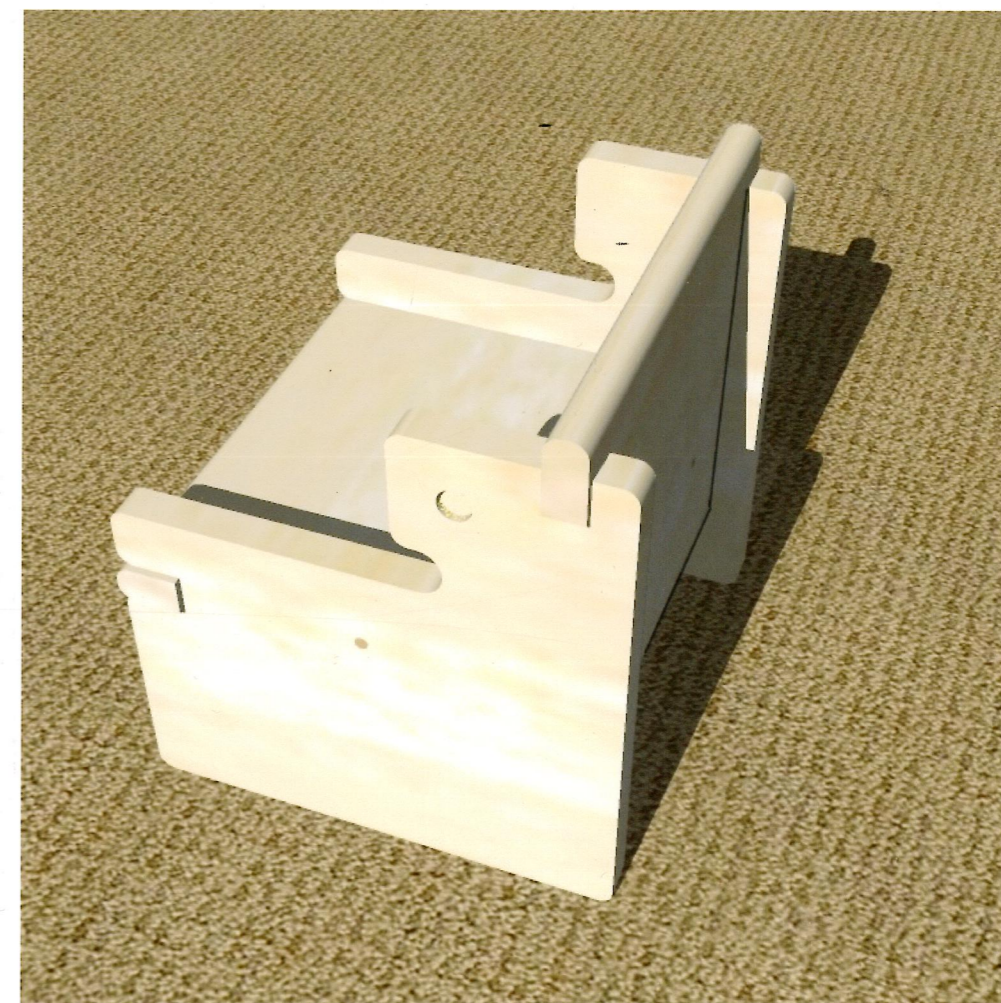
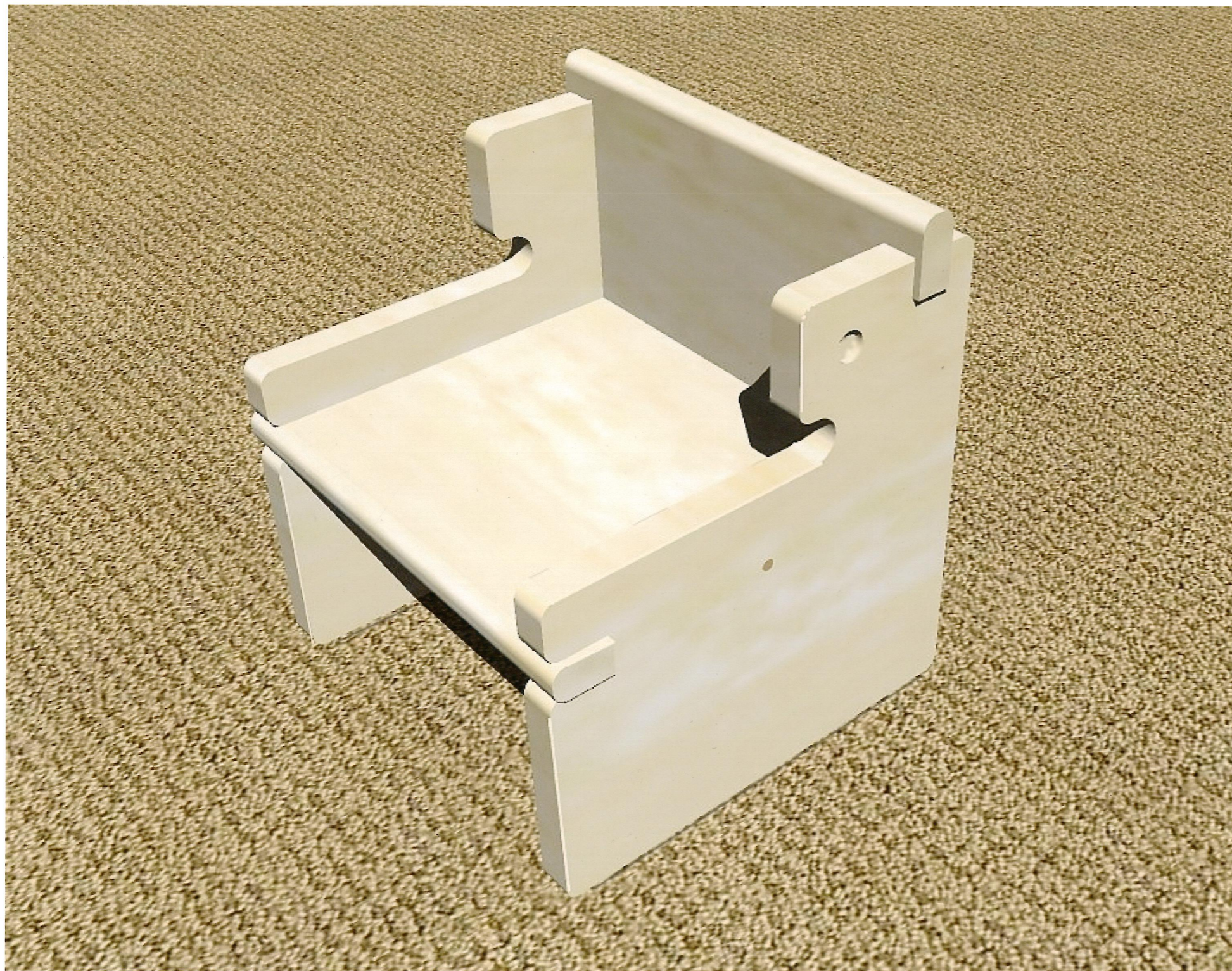


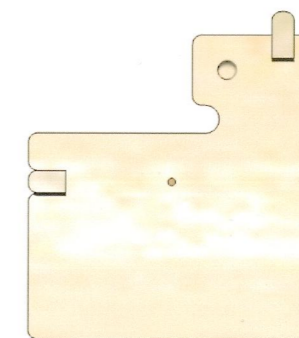
～パパを育てる木工キット～ 「ワンニャン椅子」



パッケージ(例) ↓

ワンニャン椅子

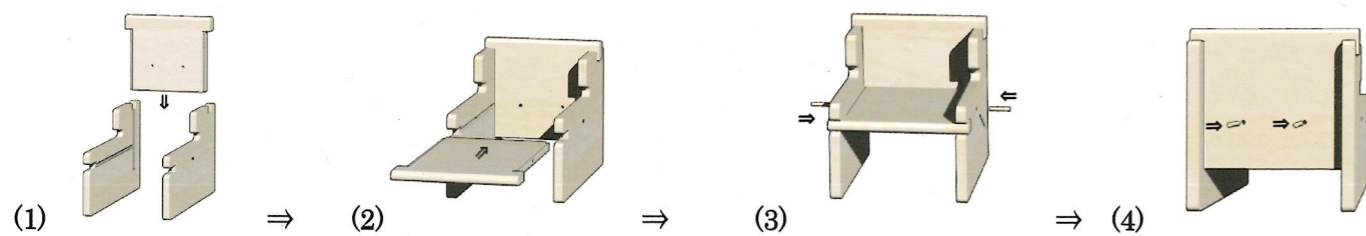
このコ、ワンコかな？ニャンコかな？
簡単に作れます。
お子さん、お孫さんの為にぜひお試しを！



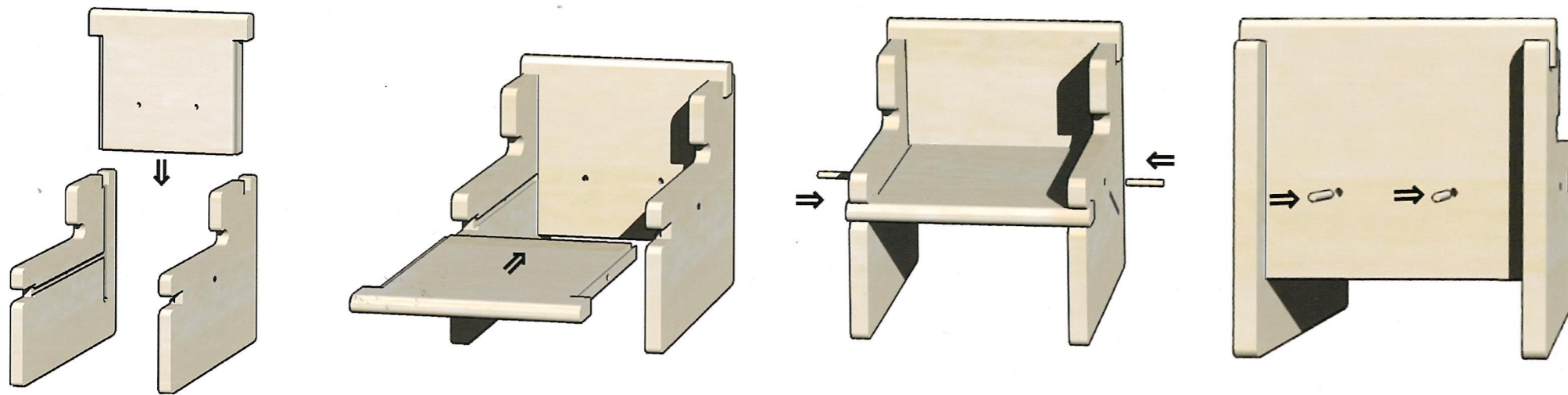
[生産者情報]

[地域情報等]

パッケージの内寸は 31x32.5x9.6cm で段ボール厚が加わっても、
宅配便の 80cm に収まります。組立後の合計寸法は 99cm です。



板を組み合わせてダボを打ち込むだけ。



●組み立て方（左から）

- 1) 側板2枚に背板を差し込みます。
- 2) 座板を側板に差し込みます
- 3) 左右の側板と座板をダボ2本で繋ぎます。
- 4) 背板と座板も2本のダボで繋ぎ、完成です。

～パパを育てる木エキット～ 「ワンニャン椅子」

幼児用の小椅子です。ネジは使わず板を切込みの所で組んで後からダボ4本を打ち込んで固定するだけで組み立てられるデザインにしました。

●デザイン

「後ろを振り返る犬」にも「猫」にも見える幼児用の椅子です。あえてどちらにも見えるようにしました。金具は使わず、板に板をさし込んでダボを打ち込むだけで組み立てられます。構造的には無垢材使用なので、多少の反りや収縮も考慮に入れてダボと吸付蟻接には多少逃げを取ります。

●構造・加工

主材は全て厚さ24mmのおおさか河内材の集成材または剥ぎ合わせ材から取っています。細かいカーブや蟻接はルーター加工になりますが、端部では、手加工も必要になります。仕上げはサンダーのみ。希望により顧客が様々な塗装をする事も考えられるからです。

●梱包内容・梱包

左右側板、座板、背板を各1枚ずつ+ダボ4本+打ち込むときのあて木1個を段ボール箱に入れる。

